

Линия совмещения

муниципальный округ
Александровский
Фрунзенского района
города Санкт-Петербурга

муниципальный округ
Ивановский
Невского района
города Санкт-Петербурга

Согласовано
Изм. N подл.
Подпись и дата
Взам. инв. №

Условные обозначения

- - границы планируемых элементов планировочной структуры
- - границы субъектов Российской Федерации
- - границы районов
- - границы внутригородских муниципальных образований
- - границы существующих земельных участков, учтенных в Едином государственном реестре недвижимости;

Границы публичных сервитутов, подлежащих установлению в соответствии с законодательством Российской Федерации

- граница публичного сервитута №1
- граница публичного сервитута №2
- граница публичного сервитута №3
- граница публичного сервитута №4
- граница публичного сервитута №5
- подпись устанавливаемого публичного сервитута

Примечания:
 1. Границы особо охраняемых природных территорий - отсутствуют;
 2. Границы территорий объектов культурного наследия, включенных в единый государственный реестр объектов культурного наследия (памятников истории и культуры) народов Российской Федерации, границы территорий выявленных объектов культурного наследия - отсутствуют;
 3. Границы лесничеств, участковых лесничеств, лесных кварталов, лесотаксационных выделов или частей лесотаксационных выделов - отсутствуют;
 4. Границы публичных сервитутов, установленных в соответствии с законодательством Российской Федерации - отсутствуют;
 5. Границы зон с особыми условиями использования территорий, подлежащие установлению, изменению в связи с размещением линейных объектов, подлежащих реконструкции в связи с их переносом из зон планируемого размещения линейных объектов либо в границах зон планируемого размещения линейных объектов - отсутствуют

Изм.	Кол.уч.	Лист	№ док.	Подп.	Дата
Разработал		Сергиевич М.В.			04.24
Разработал		Наливайко В.Г.			04.24
Разработал		Скрипов Р.Е.			04.24
Нач. отдела		Рустанов Р.С.			04.24
ГИП		Мудраков Е.В.			04.24
Н. контр		Рустанов Р.С.			04.24

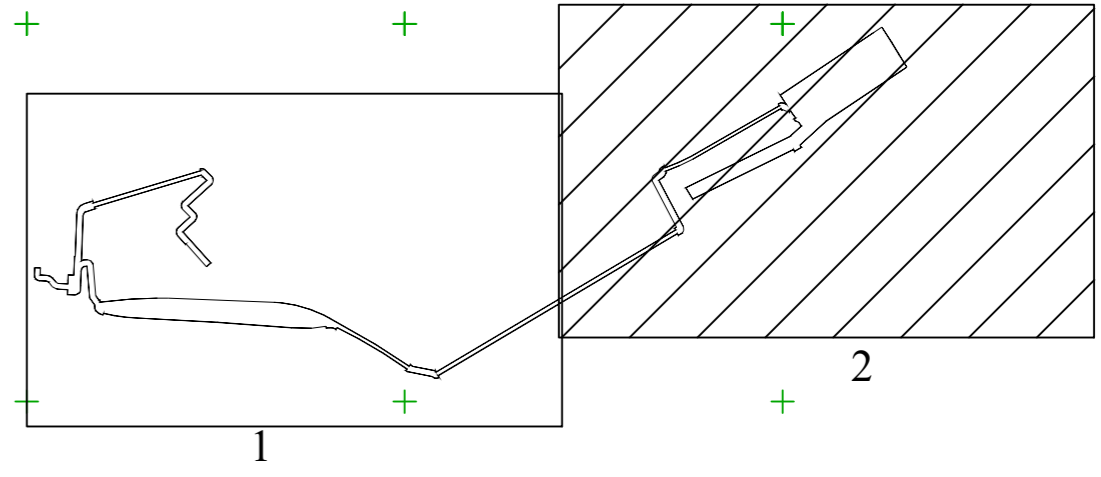
500-ДПТ-7.2					
Строительство дополнительных путей на участке Санкт-Петербург-Главный (вкл.) - Обухово II (вкл.) под специализированное пассажирское сообщение. Реконструкция ВЛ 110 кВ Красный Октябрь - Нарвская I цепь (ВЛ 110 кВ Октябрьская - 1) с оттайками и ВЛ Красный Октябрь - Нарвская II цепь (ВЛ 110 кВ Октябрьская - 2)					
Чертеж межевания территории. Часть 2			Стадия	Лист	Листов
			ППТ	1	2
M1:1000			 ЭНЕРГОСЕРВИСНАЯ КОМПАНИЯ ЛЕНЭНЕРГО Акционерное Общество		

муниципальный округ
Обуховский
Невского района
города Санкт-Петербурга

СК-1964

муниципальный округ
Ивановский
Невского района
города Санкт-Петербурга

Линия совмещения



Условные обозначения

- границы планируемых элементов планировочной структуры
 - границы субъектов Российской Федерации
 - границы районов
 - границы внутригородских муниципальных образований
 - границы существующих земельных участков, учтенных в Едином государственном реестре недвижимости;
- Границы публичных сервитутов, подлежащих установлению в соответствии с законодательством Российской Федерации**
- граница публичного сервитута №1
 - граница публичного сервитута №2
 - граница публичного сервитута №3
 - граница публичного сервитута №4
 - граница публичного сервитута №5
 - подпись устанавливаемого публичного сервитута

Примечания:

1. Границы особо охраняемых природных территорий - отсутствуют;
2. Границы территорий объектов культурного наследия, включенных в единый государственный реестр объектов культурного наследия (памятников истории и культуры) народов Российской Федерации, границы территорий выявленных объектов культурного наследия - отсутствуют;
3. Границы лесничеств, участковых лесничеств, лесных кварталов, лесотаксационных выделов или частей лесотаксационных выделов - отсутствуют;
4. Границы публичных сервитутов, установленных в соответствии с законодательством Российской Федерации - отсутствуют;
5. Границы зон с особыми условиями использования территорий, подлежащие установлению, изменению в связи с размещением линейных объектов, подлежащих реконструкции в связи с их переносом из зон планируемого размещения линейных объектов либо в границах зон планируемого размещения линейных объектов - отсутствуют

Согласовано

Имя, N подл.	Подпись и дата	Взам.инв. №

500-ДПТ-7.2					
Строительство дополнительных путей на участке Санкт-Петербург-Главный (вкл.) - Обухово II (вкл.) под специализированное пассажирское сообщение. Реконструкция ВЛ 110 кВ Красный Октябрь - Нарымская II цепь (ВЛ 110 кВ Октябрьская - 1) с оттайками и ВЛ Красный Октябрь - Нарымская II цепь (ВЛ 110 кВ Октябрьская - 2)					
Изм.	Кол.уч.	Лист	№ док.	Подп.	Дата
Разработал	Сергиевич М.В.				04.24
Разработал	Наливайко В.Г.				04.24
Разработал	Скрипов Р.Е.				04.24
Нач. отдела	Рустанов Р.С.				04.24
ГИП	Мудраков Е.В.				04.24
Н. контр	Рустанов Р.С.				04.24
Чертеж межевания территории. Часть 2				Стадия	Лист
М1:1000				ППТ	2
М1:1000				Листов	2
ЭНЕРГОСЕРВИСНАЯ КОМПАНИЯ ЛЕНЭНЕРГО Акционерное Общество				Формат А2	