



**ЭНЕРГОСЕРВИСНАЯ  
КОМПАНИЯ ЛЕНЭНЕРГО**  
Акционерное общество

**Заказчик: ПАО «Россети Ленэнерго»**

**ДОКУМЕНТАЦИЯ ПО ПЛАНИРОВКЕ ТЕРРИТОРИИ  
(проект планировки территории и проект межевания территории)  
для размещения объекта:**

**««Строительство дополнительных путей на участке Санкт-Петербург-  
Главный (вкл.) – Обухово II (вкл.) под специализированное  
пассажирское сообщение».  
«Реконструкция ВЛ 110 кВ Красный Октябрь - Нарымская I цепь  
(ВЛ 110 кВ Октябрьская – 1) с отпайками и ВЛ Красный Октябрь -  
Нарымская II цепь (ВЛ 110 кВ Октябрьская – 2)»**

**Проект межевания территории. Материалы по обоснованию.  
раздел 3 «Материалы по обоснованию проекта межевания территории.  
Графическая часть»**

**500-ДПТ-7**

**Том 7**



**ЭНЕРГОСЕРВИСНАЯ  
КОМПАНИЯ ЛЕНЭНЕРГО**  
Акционерное общество

**Заказчик: ПАО «Россети Ленэнерго»**

**ДОКУМЕНТАЦИЯ ПО ПЛАНИРОВКЕ ТЕРРИТОРИИ  
(проект планировки территории и проект межевания территории)  
для размещения объекта:**

**«Строительство дополнительных путей на участке Санкт-Петербург-  
Главный (вкл.) – Обухово II (вкл.) под специализированное пассажирское  
сообщение».**

**«Реконструкция ВЛ 110 кВ Красный Октябрь - Нарымская I цепь  
(ВЛ 110 кВ Октябрьская – 1) с отпайками и ВЛ Красный Октябрь -  
Нарымская II цепь (ВЛ 110 кВ Октябрьская – 2)»**

**Проект межевания территории. Материалы по обоснованию.  
раздел 3 «Материалы по обоснованию проекта межевания территории.  
Графическая часть»**

**500-ДПТ-7**

**Том 7**

Исполняющий обязанности директора  
департамента проектирования

Е.А. Павлов

Главный инженер проекта

Е.В. Мудраков

**Содержание тома**

<b>Обозначение</b>	<b>Наименование</b>	<b>Примечание</b>
<b>Текстовая часть</b>		
ДПТ-СП	Состав документации по планировке территории	
<b>Графическая часть</b>		
500-ДПТ-7.1	Чертеж межевания территории. Часть 1	
500-ДПТ-7.2	Чертеж межевания территории. Часть 2	

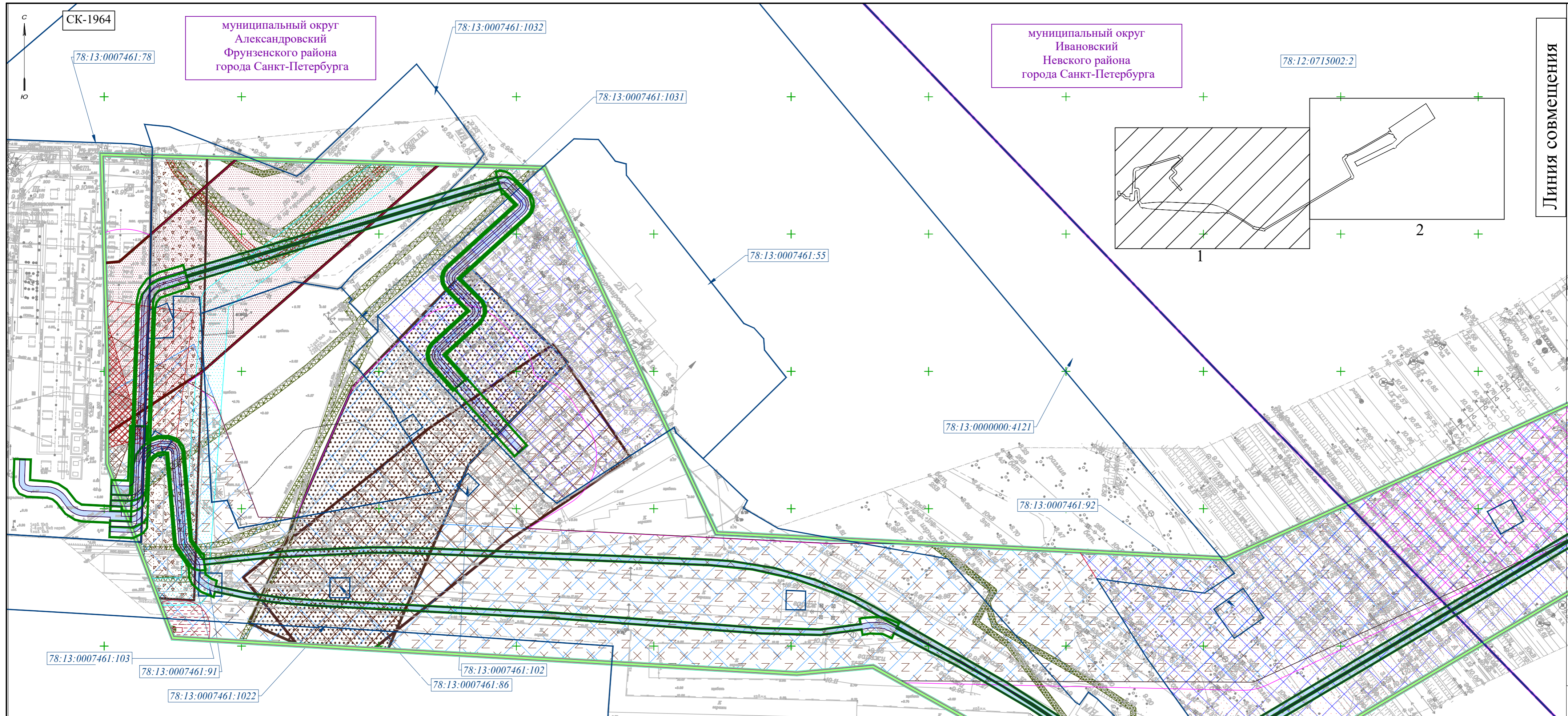
### Состав документации по планировке территории

Номер тома	Обозначение	Наименование
1	500-ДПТ-1	Проект планировки территории. Основная часть. раздел 1 «Проект планировки территории. Графическая часть»
2	500-ДПТ-2	Проект планировки территории. Основная часть. раздел 2 «Положение о размещении линейных объектов»
3	500-ДПТ-3	Проект планировки территории. Материалы по обоснованию. раздел 3 «Материалы по обоснованию проекта планировки территории. Графическая часть»
4	500-ДПТ-4.1	Проект планировки территории. Материалы по обоснованию. раздел 4 «Материалы по обоснованию проекта планировки территории. Пояснительная записка»
	500-ДПТ-4.2	Проект планировки территории. Материалы по обоснованию. раздел 4 «Материалы по обоснованию проекта планировки территории. Приложения»
5	500-ДПТ-5	Проект межевания территории. Основная часть. раздел 1 «Проект межевания территории. Графическая часть»
6	500-ДПТ-6	Проект межевания территории. Основная часть. раздел 2 «Проект межевания территории. Текстовая часть»
7	500-ДПТ-7	Проект межевания территории. Материалы по обоснованию. раздел 3 «Материалы по обоснованию проекта межевания территории. Графическая часть»
8	500-ДПТ-8	Проект межевания территории. Материалы по обоснованию. раздел 4 «Материалы по обоснованию проекта межевания территории. Пояснительная записка»

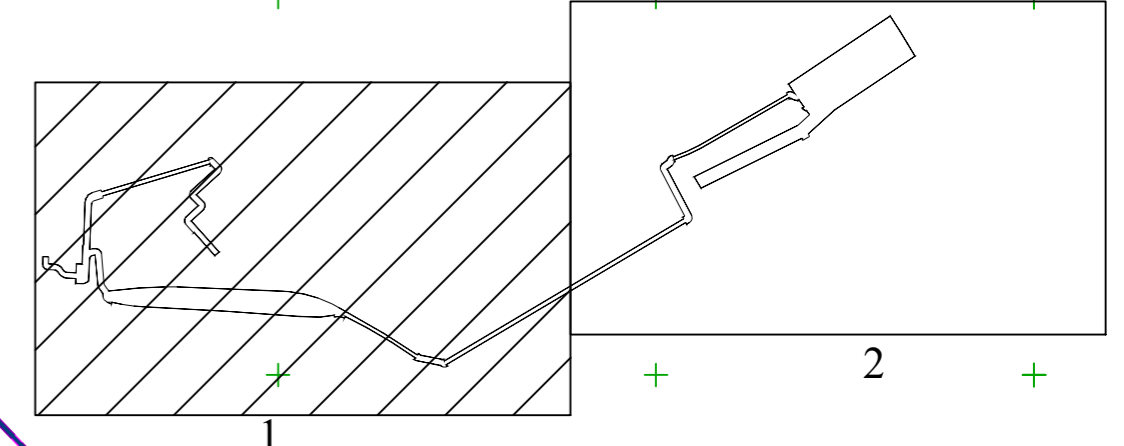
**Лист подписей**

Нормоконтроль	 подпись	04.2024 дата	Р.С. Рустанов инициалы, фамилия
Начальник архитектурно- строительного отдела	 подпись	04.2024 дата	Р.С. Рустанов инициалы, фамилия
Главный инженер проекта	 подпись	04.2024 дата	Е.В. Мудраков инициалы, фамилия
Главный специалист по градостроительной документации	 подпись	04.2024 дата	М.В. Сергеевич инициалы, фамилия
Главный специалист	 подпись	04.2024 дата	В.Г. Наливайко инициалы, фамилия
Специалист	 подпись	04.2024 дата	Р.Е. Скрипов инициалы, фамилия





Линия совмещения



**Условные обозначения**

- - границы планируемых элементов планировочной структуры
- - границы субъектов Российской Федерации
- - границы районов
- - границы внутригородских муниципальных образований
- - границы существующих земельных участков, учтенных в Едином государственном реестре недвижимости;

**Границы зон с особыми условиями использования территории, подлежащие установлению в связи с размещением линейных объектов**

- охранная зона кабельных линий электропередачи

**Зоны с особыми условиями использования территории, установленные в соответствии с законодательством Российской Федерации**

- охранная зона водопроводных сетей
- охранная зона воздушных линий электропередачи
- охранная зона газораспределительной сети
- охранная зона канализационных сетей
- охранная зона подземных кабельных линий электропередачи
- охранная зона подстанций и других электротехнических сооружений
- охранная зона сетей связи и сооружений связи
- охранная зона объекта электросетевого хозяйства - ВЛ 110 кВ Отп. Октябрьская-1

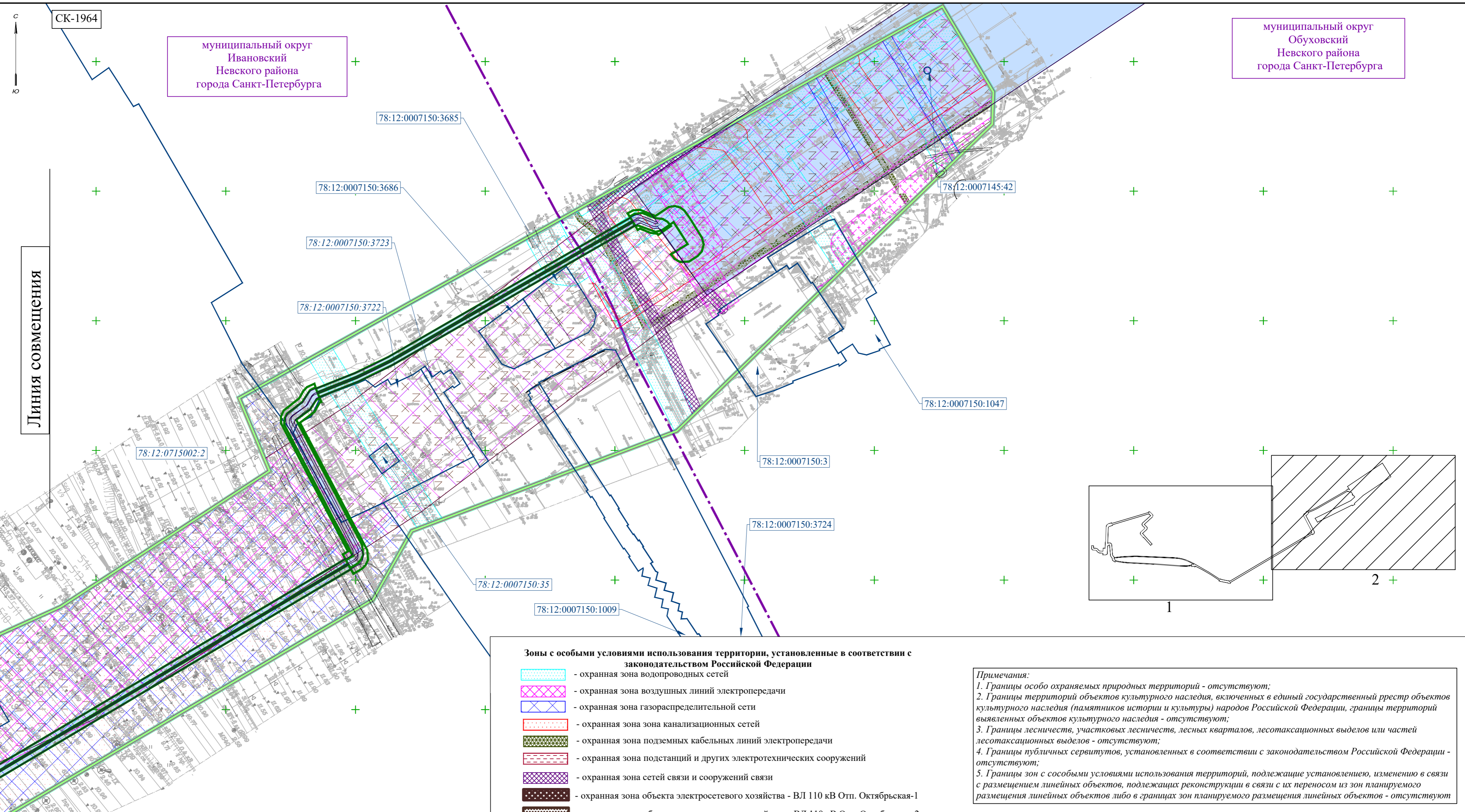
- охранная зона объекта электросетевого хозяйства - ВЛ 110 кВ Отп. Октябрьская-2
- охранная зона объекта электросетевого хозяйства - ПС № 160 «Нарымская»
- охранная зона объекта электросетевого хозяйства КЛ 10 кВ фидеров 160-33, 160-39/139, 160-38/138 от ПС 160 «Нарымская» до РП 8605 ОАО «УК «Ленинец»
- третья подзона приаэродромной территории аэродрома Санкт-Петербурга (Пулково)
- четвертая подзона приаэродромной территории аэродрома Санкт-Петербурга (Пулково)
- пятая подзона приаэродромной территории аэродрома Санкт-Петербурга (Пулково)
- шестая подзона приаэродромной территории аэродрома Санкт-Петербурга (Пулково)
- охранная зона тепловых сетей
- охранная зона объекта электросетевого хозяйства - ВЛ 110 кВ Московская - 6
- охранная зона объекта электросетевого хозяйства - ВЛ 110 кВ Обуховская - 1
- охранная зона объекта электросетевого хозяйства - ВЛ 110 кВ Обуховская - 2
- охранная зона объекта электросетевого хозяйства - ВЛ 110 кВ Октябрьская - 3
- охранная зона объекта электросетевого хозяйства - ВЛ 110 кВ Октябрьская - 4
- охранная зона объекта электросетевого хозяйства - ВЛ 110 кВ Октябрьская-1
- охранная зона объекта электросетевого хозяйства - ВЛ 110 кВ Октябрьская-2

**Примечания:**  
 1. Границы особо охраняемых природных территорий - отсутствуют;  
 2. Границы территорий объектов культурного наследия, включенных в единый государственный реестр объектов культурного наследия (памятников истории и культуры) народов Российской Федерации, границы территорий выявленных объектов культурного наследия - отсутствуют;  
 3. Границы лесничеств, участковых лесничеств, лесных кварталов, лесотаксационных выделов или частей лесотаксационных выделов - отсутствуют;  
 4. Границы публичных сервитутов, установленных в соответствии с законодательством Российской Федерации - отсутствуют;  
 5. Границы зон с особыми условиями использования территории, подлежащие установлению, изменению в связи с размещением линейных объектов, подлежащих реконструкции в связи с их переносом из зон планируемого размещения линейных объектов либо в границах зон планируемого размещения линейных объектов - отсутствуют

Согласовано  
Изм. N подл.  
Подпись и дата  
Взам.инв. №

500-ДПТ-7.1					
Строительство дополнительных путей на участке Санкт-Петербург-Главный (вкл.) - Обухово II (вкл.) под специализированное пассажирское сообщение. Реконструкция ВЛ 110 кВ Красный Октябрь - Нарымская I цепь (ВЛ 110 кВ Октябрьская - 1) с оттайками и ВЛ Красный Октябрь - Нарымская II цепь (ВЛ 110 кВ Октябрьская - 2)					
Изм.	Кол.уч.	Лист	№ док.	Подп.	Дата
Разработал		Сергиевич М.В.			04.24
Разработал		Наливайко В.Г.			04.24
Разработал		Скрипов Р.Е.			04.24
Нач. отдела		Рустанов Р.С.			04.24
ГИП		Мудраков Е.В.			04.24
Н. контр		Рустанов Р.С.			04.24
Чертеж межевания территории. Часть 1			Стадия	Лист	Листов
M1:1000			ППТ	1	2
ЭНЕРГОСЕРВИСНАЯ КОМПАНИЯ ЛЕНЭНЕРГО Акционерное Общество			Формат А2		





муниципальный округ  
Ивановский  
Невского района  
города Санкт-Петербурга

муниципальный округ  
Обуховский  
Невского района  
города Санкт-Петербурга

Линия совмещения

**Условные обозначения**

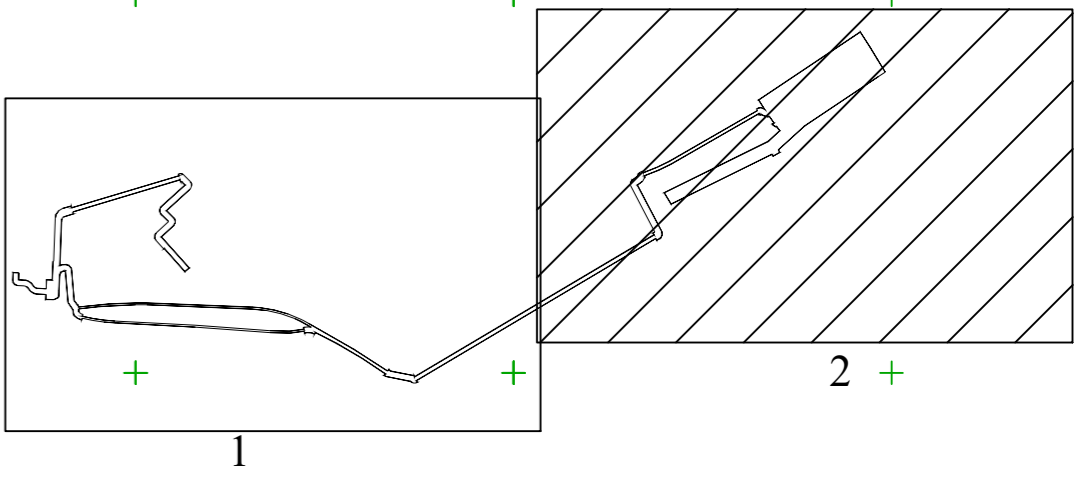
- - границы планируемых элементов планировочной структуры
  - - границы субъектов Российской Федерации
  - - границы районов
  - - границы внутригородских муниципальных образований
  - - границы существующих земельных участков, учтенных в Едином государственном реестре недвижимости;
- Границы зон с особыми условиями использования территории, подлежащие установлению в связи с размещением линейных объектов**
- охранная зона кабельных линий электропередачи

**Зоны с особыми условиями использования территории, установленные в соответствии с законодательством Российской Федерации**

- охранная зона водопроводных сетей
- охранная зона воздушных линий электропередачи
- охранная зона газораспределительной сети
- охранная зона зона канализационных сетей
- охранная зона подземных кабельных линий электропередачи
- охранная зона подстанций и других электротехнических сооружений
- охранная зона сетей связи и сооружений связи
- охранная зона объекта электросетевого хозяйства - ВЛ 110 кВ Отп. Октябрьская-1
- охранная зона объекта электросетевого хозяйства - ВЛ 110 кВ Отп. Октябрьская-2
- охранная зона объекта электросетевого хозяйства - ПС № 160 «Нарымская»
- охранная зона объекта электросетевого хозяйства КЛ 10 кВ фидерная 160-33, 160-39/139, 160-38/138 от ПС 160 'Нарымская' до РП 8605 ОАО 'УК 'Ленинец'
- третья подзона приаэродромной территории аэродрома Санкт-Петербурга (Пулково)
- четвертая подзона приаэродромной территории аэродрома Санкт-Петербурга (Пулково)
- пятая подзона приаэродромной территории аэродрома Санкт-Петербурга (Пулково)
- шестая подзона приаэродромной территории аэродрома Санкт-Петербурга (Пулково)
- охранная зона тепловых сетей
- охранная зона объекта электросетевого хозяйства - ВЛ 110 кВ Московская - 6
- охранная зона объекта электросетевого хозяйства - ВЛ 110 кВ Обуховская - 1
- охранная зона объекта электросетевого хозяйства - ВЛ 110 кВ Обуховская - 2
- охранная зона объекта электросетевого хозяйства - ВЛ 110 кВ Октябрьская - 3
- охранная зона объекта электросетевого хозяйства - ВЛ 110 кВ Октябрьская - 4
- охранная зона объекта электросетевого хозяйства - ВЛ 110 кВ Октябрьская-1
- охранная зона объекта электросетевого хозяйства - ВЛ 110 кВ Октябрьская-2

**Примечания:**

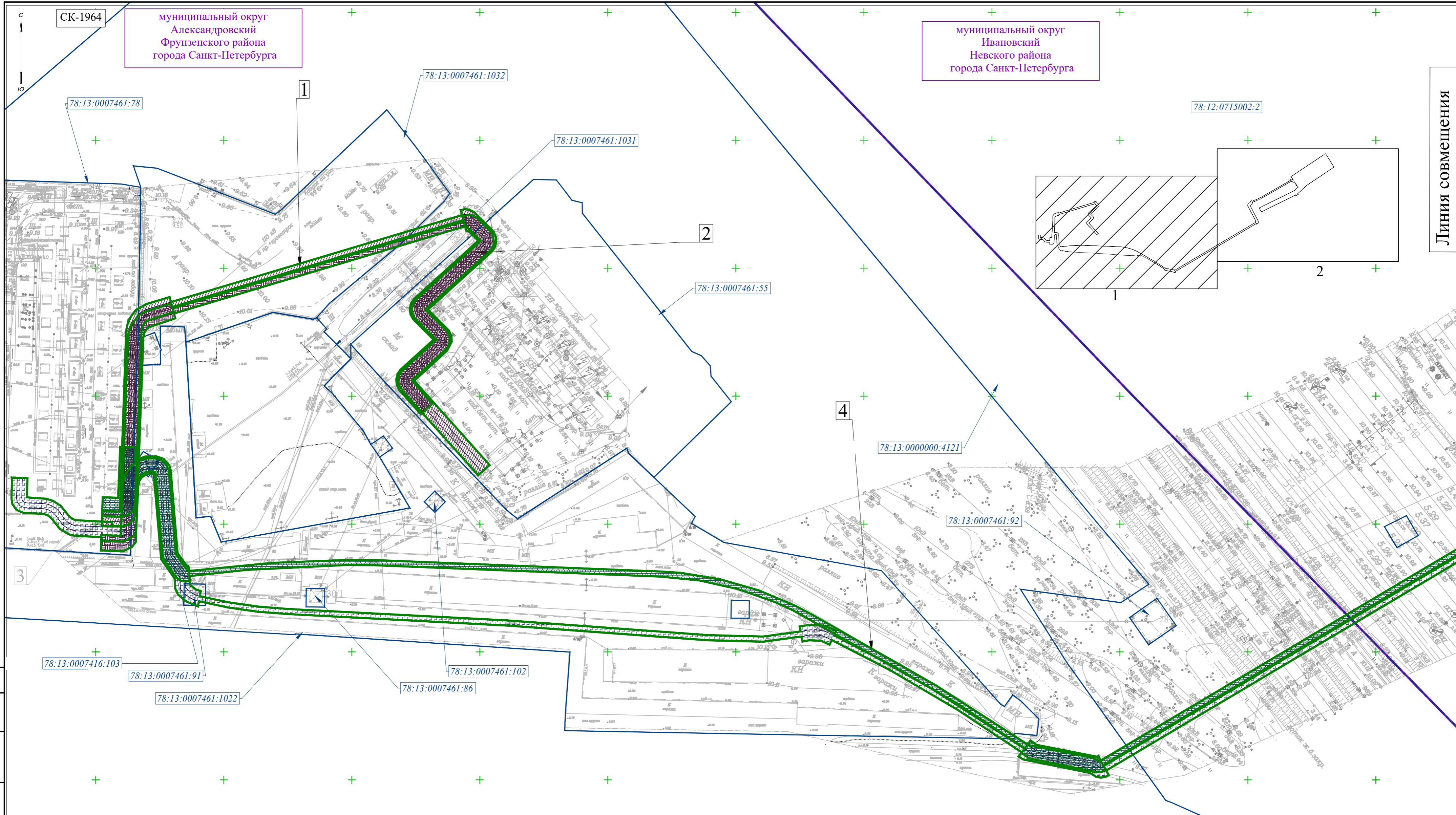
1. Границы особо охраняемых природных территорий - отсутствуют;
2. Границы территорий объектов культурного наследия, включенных в единый государственный реестр объектов культурного наследия (памятников истории и культуры) народов Российской Федерации, границы территорий выявленных объектов культурного наследия - отсутствуют;
3. Границы лесничеств, участковых лесничеств, лесных кварталов, лесотаксационных выделов или частей лесотаксационных выделов - отсутствуют;
4. Границы публичных сервитутов, установленных в соответствии с законодательством Российской Федерации - отсутствуют;
5. Границы зон с особыми условиями использования территорий, подлежащие установлению, изменению в связи с размещением линейных объектов, подлежащих реконструкции в связи с их переносом из зон планируемого размещения линейных объектов либо в границах зон планируемого размещения линейных объектов - отсутствуют



Согласовано	
Изм. N подл.	
Подпись и дата	
Взам. инв. №	

					500-ДПТ-7.1				
					Строительство дополнительных путей на участке Санкт-Петербург-Главный (вкл.) - Обухово II (вкл.) под специализированное пассажирское сообщение. Реконструкция ВЛ 110 кВ Красный Октябрь - Нарымская I цепь (ВЛ 110 кВ Октябрьская - 1) с оттайками и ВЛ Красный Октябрь - Нарымская II цепь (ВЛ 110 кВ Октябрьская - 2)				
Изм.	Кол.уч.	Лист	№ док.	Подп.	Дата	Чертеж межевания территории. Часть I	Стадия	Лист	Листов
Разработал	Сергеевич М.В.				04.24		ППТ	2	2
Разработал	Наливайко В.Г.				04.24				
Разработал	Скрипов Р.Е.				04.24				
Нач. отдела	Рустанов Р.С.				04.24				
ГИП	Мудраков Е.В.				04.24				
Н. контр	Рустанов Р.С.				04.24				
М1:1000						 ЭНЕРГОСЕРВИСНАЯ КОМПАНИЯ ЛЕНЭНЕРГО			





муниципальный округ  
Александровский  
Фрунзенского района  
города Санкт-Петербурга

муниципальный округ  
Ивановский  
Невского района  
города Санкт-Петербурга

Линия совмещения

Условные обозначения

- границы планируемых элементов планировочной структуры
- границы субъектов Российской Федерации
- границы районов
- границы внутригородских муниципальных образований
- границы существующих земельных участков, учтенных в Едином государственном реестре недвижимости;

Границы публичных сервитутов, подлежащих установлению в соответствии с законодательством Российской Федерации

- граница публичного сервитута №1
- граница публичного сервитута №2
- граница публичного сервитута №3
- граница публичного сервитута №4
- граница публичного сервитута №5
- подпись устанавливаемого публичного сервитута

**Примечания:**  
 1. Границы особо охраняемых природных территорий - отсутствуют;  
 2. Границы территорий объектов культурного наследия, включенных в единый государственный реестр объектов культурного наследия (памятников истории и культуры) народов Российской Федерации, границы территорий выявленных объектов культурного наследия - отсутствуют;  
 3. Границы лесничеств, участков лесничеств, лесных кварталов, лесотаксационных выделов или частей лесотаксационных выделов - отсутствуют;  
 4. Границы публичных сервитутов, установленных в соответствии с законодательством Российской Федерации - отсутствуют;  
 5. Границы зон с особыми условиями использования территорий, подлежащие установлению, изменению в связи с размещением линейных объектов, подлежащих реконструкции в связи с их переносом из зон планируемого размещения линейных объектов либо в границах зон планируемого размещения линейных объектов - отсутствуют

Изм.	Кол.уч.	Лист	№ док.	Подп.	Дата

500-ДПТ-7.2		
Строительство дополнительных путей на участке Санкт-Петербург-Главный (вкл.) - Обухово II (вкл.) под специализированное пассажирское сообщение. Реконструкция ВЛ 110 кВ Красный Октябрь - Нарвская I цепь (ВЛ 110 кВ Октябрьская - 1) с отпайками и ВЛ Красный Октябрь - Нарвская II цепь (ВЛ 110 кВ Октябрьская - 2)		
Чертеж межевания территории. Часть 2	Стадия	Лист
	ППТ	1
М1:1000	Лист	2
	ЭНЕРГОСЕРВИСНАЯ КОМПАНИЯ ЛЕНЭНЕРГО Акционерное Общество	

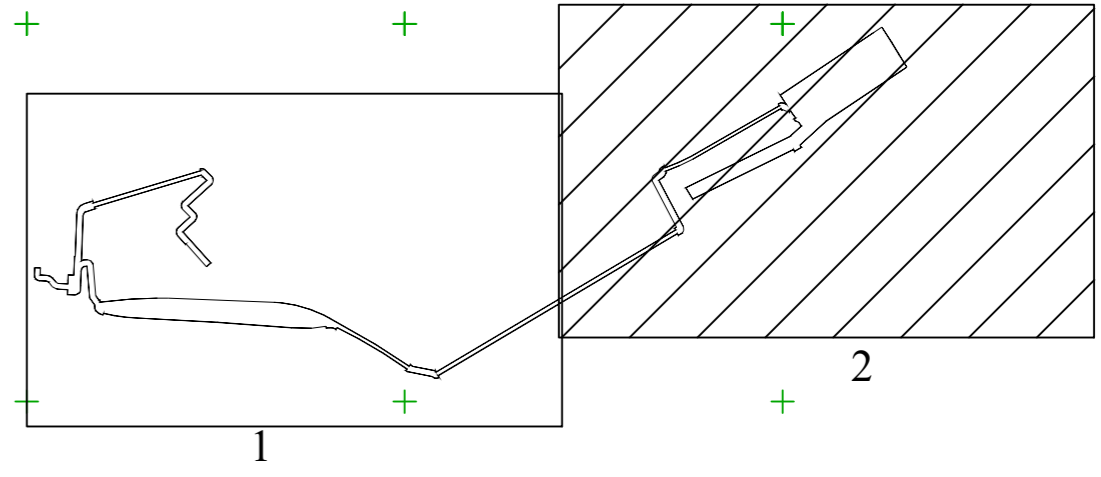


муниципальный округ  
Обуховский  
Невского района  
города Санкт-Петербурга

СК-1964

муниципальный округ  
Ивановский  
Невского района  
города Санкт-Петербурга

Линия совмещения



**Условные обозначения**

- границы планируемых элементов планировочной структуры
  - границы субъектов Российской Федерации
  - границы районов
  - границы внутригородских муниципальных образований
  - границы существующих земельных участков, учтенных в Едином государственном реестре недвижимости;
- Границы публичных сервитутов, подлежащих установлению в соответствии с законодательством Российской Федерации**
- граница публичного сервитута №1
  - граница публичного сервитута №2
  - граница публичного сервитута №3
  - граница публичного сервитута №4
  - граница публичного сервитута №5
  - подпись устанавливаемого публичного сервитута

**Примечания:**  
 1. Границы особо охраняемых природных территорий - отсутствуют;  
 2. Границы территорий объектов культурного наследия, включенных в единый государственный реестр объектов культурного наследия (памятников истории и культуры) народов Российской Федерации, границы территорий выявленных объектов культурного наследия - отсутствуют;  
 3. Границы лесничеств, участковых лесничеств, лесных кварталов, лесотаксационных выделов или частей лесотаксационных выделов - отсутствуют;  
 4. Границы публичных сервитутов, установленных в соответствии с законодательством Российской Федерации - отсутствуют;  
 5. Границы зон с особыми условиями использования территорий, подлежащие установлению, изменению в связи с размещением линейных объектов, подлежащих реконструкции в связи с их переносом из зон планируемого размещения линейных объектов либо в границах зон планируемого размещения линейных объектов - отсутствуют

500-ДПТ-7.2					
Строительство дополнительных путей на участке Санкт-Петербург-Главный (вкл.) - Обухово II (вкл.) под специализированное пассажирское сообщение. Реконструкция ВЛ 110 кВ Красный Октябрь - Нарымская II цепь (ВЛ 110 кВ Октябрьская - 1) с оттайками и ВЛ Красный Октябрь - Нарымская II цепь (ВЛ 110 кВ Октябрьская - 2)					
Изм.	Кол.уч.	Лист	№ док.	Подп.	Дата
Разработал	Сергиевич М.В.				04.24
Разработал	Наливайко В.Г.				04.24
Разработал	Скрипов Р.Е.				04.24
Нач. отдела	Рустанов Р.С.				04.24
ГИП	Мудраков Е.В.				04.24
Н. контр	Рустанов Р.С.				04.24
Чертеж межевания территории. Часть 2				Стадия	Лист
				ППТ	2
				Листов	2
М1:1000				 ЭНЕРГОСЕРВИСНАЯ КОМПАНИЯ ЛЕНЭНЕРГО Акционерное Общество	