



**ЭНЕРГОСЕРВИСНАЯ  
КОМПАНИЯ ЛЕНЭНЕРГО**  
Акционерное общество

**Заказчик: ПАО «Россети Ленэнерго»**

**ДОКУМЕНТАЦИЯ ПО ПЛАНИРОВКЕ ТЕРРИТОРИИ  
(проект планировки территории и проект межевания территории)  
для размещения объекта:**

**«Строительство дополнительных путей на участке Санкт-Петербург-  
Главный (вкл.) – Обухово II (вкл.) под специализированное  
пассажирское сообщение».  
«Реконструкция ВЛ 110 кВ Красный Октябрь - Нарымская I цепь  
(ВЛ 110 кВ Октябрьская – 1) с отпайками и ВЛ Красный Октябрь -  
Нарымская II цепь (ВЛ 110 кВ Октябрьская – 2)»**

**Проект планировки территории. Материалы по обоснованию.  
раздел 3 «Материалы по обоснованию проекта планировки территории.  
Графическая часть»**

**500-ДПТ-3**

**Том 3**



**ЭНЕРГОСЕРВИСНАЯ  
КОМПАНИЯ ЛЕНЭНЕРГО**  
Акционерное общество

**Заказчик: ПАО «Россети Ленэнерго»**

**ДОКУМЕНТАЦИЯ ПО ПЛАНИРОВКЕ ТЕРРИТОРИИ  
(проект планировки территории и проект межевания территории)  
для размещения объекта:**

**«Строительство дополнительных путей на участке Санкт-Петербург-  
Главный (вкл.) – Обухово II (вкл.) под специализированное пассажирское  
сообщение».**

**«Реконструкция ВЛ 110 кВ Красный Октябрь - Нарымская I цепь  
(ВЛ 110 кВ Октябрьская – 1) с отпайками и ВЛ Красный Октябрь -  
Нарымская II цепь (ВЛ 110 кВ Октябрьская – 2)»**

**Проект планировки территории. Материалы по обоснованию.  
раздел 3 «Материалы по обоснованию проекта планировки территории.  
Графическая часть»**

**500-ДПТ-3**

**Том 3**

Исполняющий обязанности директора  
департамента проектирования

Е.А. Павлов

Главный инженер проекта

Е.В. Мудраков

**Содержание тома**

<b>Обозначение</b>	<b>Наименование</b>	<b>Примечание</b>
<b>Текстовая часть</b>		
ДПТ-СП	Состав документации по планировке территории	
<b>Графическая часть</b>		
500-ДПТ-3-1	Схема расположения элементов планировочной структуры	
500-ДПТ-3-2	Схема использования территории в период подготовки проекта планировки территории	
500-ДПТ-3-3	Схема границ зон с особыми условиями использования территории, особо охраняемых природных территорий, лесничеств	
500-ДПТ-3-4	Схема границ территорий, подверженных риску возникновения чрезвычайных ситуаций природного и техногенного характера	
500-ДПТ-3-5	Схема конструктивных и планировочных решений	

**Состав документации по планировке территории**

<b>Номер тома</b>	<b>Обозначение</b>	<b>Наименование</b>
1	500-ДПТ-1	Проект планировки территории. Основная часть. раздел 1 «Проект планировки территории. Графическая часть»
2	500-ДПТ-2	Проект планировки территории. Основная часть. раздел 2 «Положение о размещении линейных объектов»
3	500-ДПТ-3	Проект планировки территории. Материалы по обоснованию. раздел 3 «Материалы по обоснованию проекта планировки территории. Графическая часть»
4	500-ДПТ-4.1	Проект планировки территории. Материалы по обоснованию. раздел 4 «Материалы по обоснованию проекта планировки территории. Пояснительная записка»
	500-ДПТ-4.2	Проект планировки территории. Материалы по обоснованию. раздел 4 «Материалы по обоснованию проекта планировки территории. Приложения»
5	500-ДПТ-5	Проект межевания территории. Основная часть. раздел 1 «Проект межевания территории. Графическая часть»
6	500-ДПТ-6	Проект межевания территории. Основная часть. раздел 2 «Проект межевания территории. Текстовая часть»
7	500-ДПТ-7	Проект межевания территории. Материалы по обоснованию. раздел 3 «Материалы по обоснованию проекта межевания территории. Графическая часть»
8	500-ДПТ-8	Проект межевания территории. Материалы по обоснованию. раздел 4 «Материалы по обоснованию проекта межевания территории. Пояснительная записка»



**Лист подписей**

Нормоконтроль	 подпись	04.2024 дата	Р.С. Рустанов инициалы, фамилия
Начальник архитектурно- строительного отдела	 подпись	04.2024 дата	Р.С. Рустанов инициалы, фамилия
Главный инженер проекта	 подпись	04.2024 дата	Е.В. Мудраков инициалы, фамилия
Главный специалист по градостроительной документации	 подпись	04.2024 дата	М.В. Сергиевич инициалы, фамилия
Главный специалист	 подпись	04.2024 дата	В.Г. Наливайко инициалы, фамилия
Специалист	 подпись	04.2024 дата	Р.Е. Скрипов инициалы, фамилия

СК-1964

муниципальный округ  
Ивановский  
Невского района  
города Санкт-Петербурга

муниципальный округ  
Александровский  
Фрунзенского района  
города Санкт-Петербурга

муниципальный округ  
Обуховский  
Невского района  
города Санкт-Петербурга



**Условные обозначения**

- - - - границы территории, в отношении которой осуществляется подготовка проекта планировки
- - границы зон планируемого размещения линейных объектов
- - - - границы субъектов Российской Федерации
- - границы районов
- . - . - границы внутригородских муниципальных образований

*Примечание:*  
Границы зон планируемого размещения линейных объектов, подлежащих реконструкции в связи с изменением их местоположения - отсутствуют

Изм.	Кол.уч.	Лист	№ док.	Подп.	Дата
Разработал		Сергиевич М.В.			04.24
Разработал		Наливайко В.Г.			04.24
Разработал		Скрипов Р.Е.			04.24
Нач. отдела		Рустанов Р.С.			04.24
ГИП		Мудраков Е.В.			04.24
Н. контр		Рустанов Р.С.			04.24

<b>500-ДПТ-3-1</b>		
Строительство дополнительных путей на участке Санкт-Петербург-Главный (вкл.) - Обухово II (вкл.) под специализированное пассажирское сообщение. Реконструкция ВЛ 110 кВ Красный Октябрь - Нарымская I цепь (ВЛ 110 кВ Октябрьская - 1) с отпайками и ВЛ Красный Октябрь - Нарымская II цепь (ВЛ 110 кВ Октябрьская - 2)		
<b>500-ДПТ-3-1</b>	Стадия	Лист
ППТ	1	1
<b>М1:10 000</b>		 ЭНЕРГОСЕРВИСНАЯ КОМПАНИЯ ЛЕНЭНЕРГО Акционерное Общество

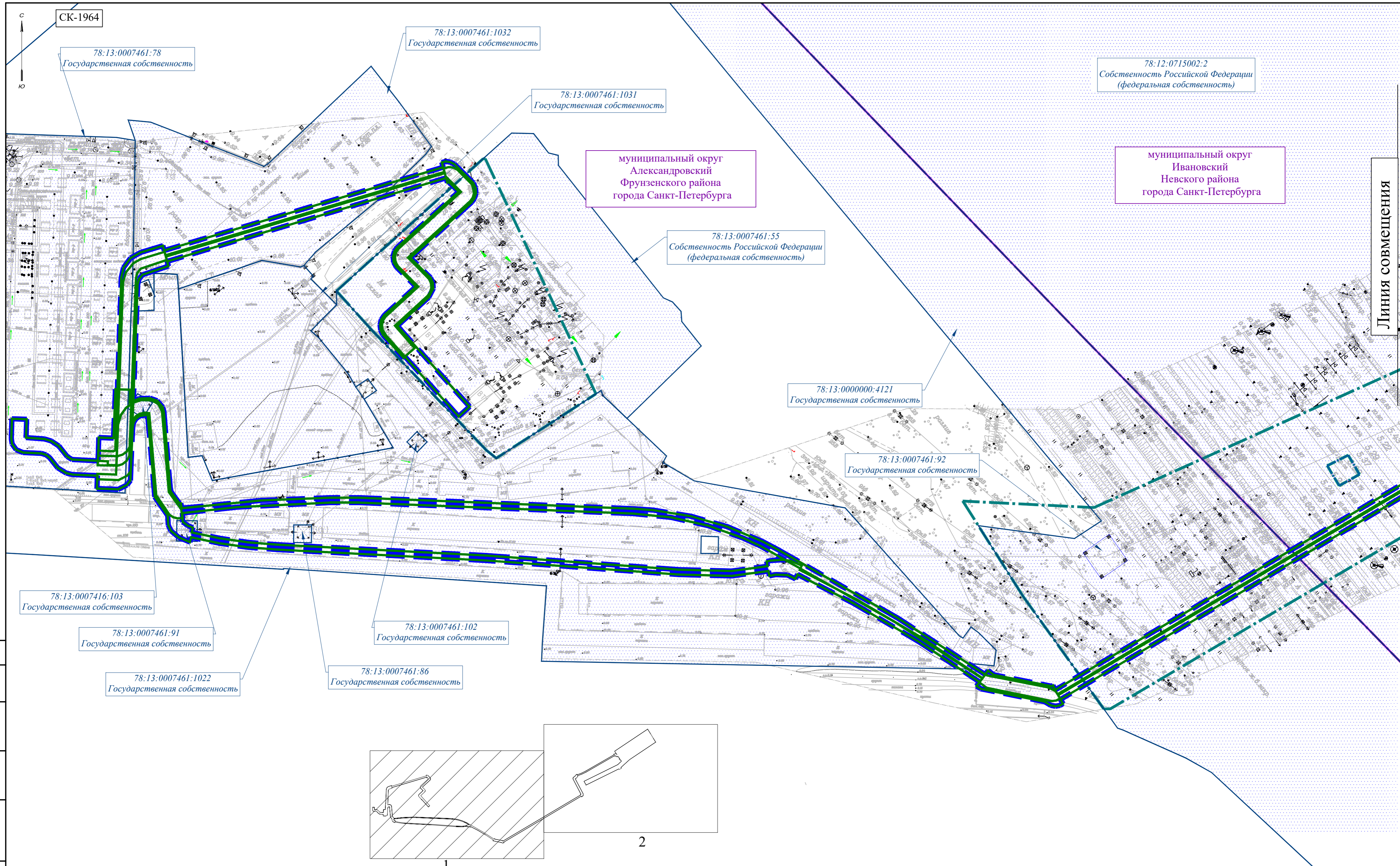
Согласовано

Взам.инв. №

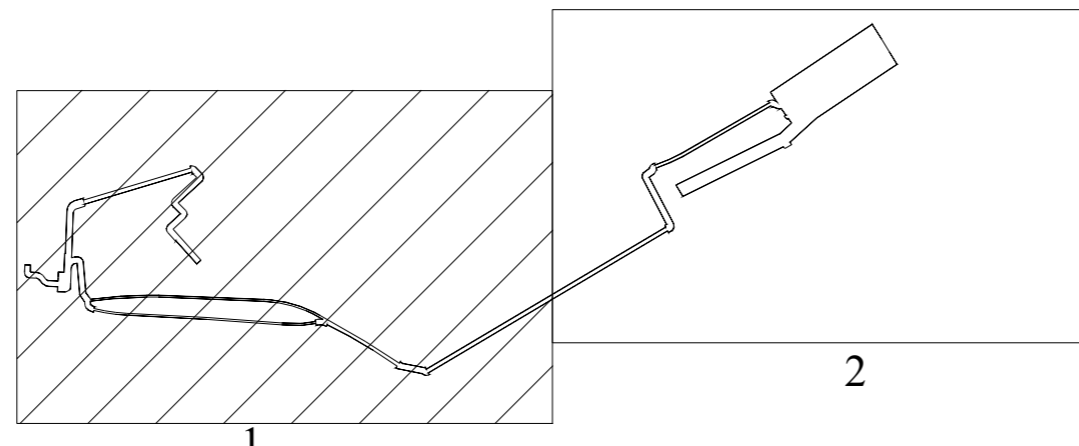
Подпись и дата

Инв.№ подл.





Линия совмещения



**Условные обозначения**

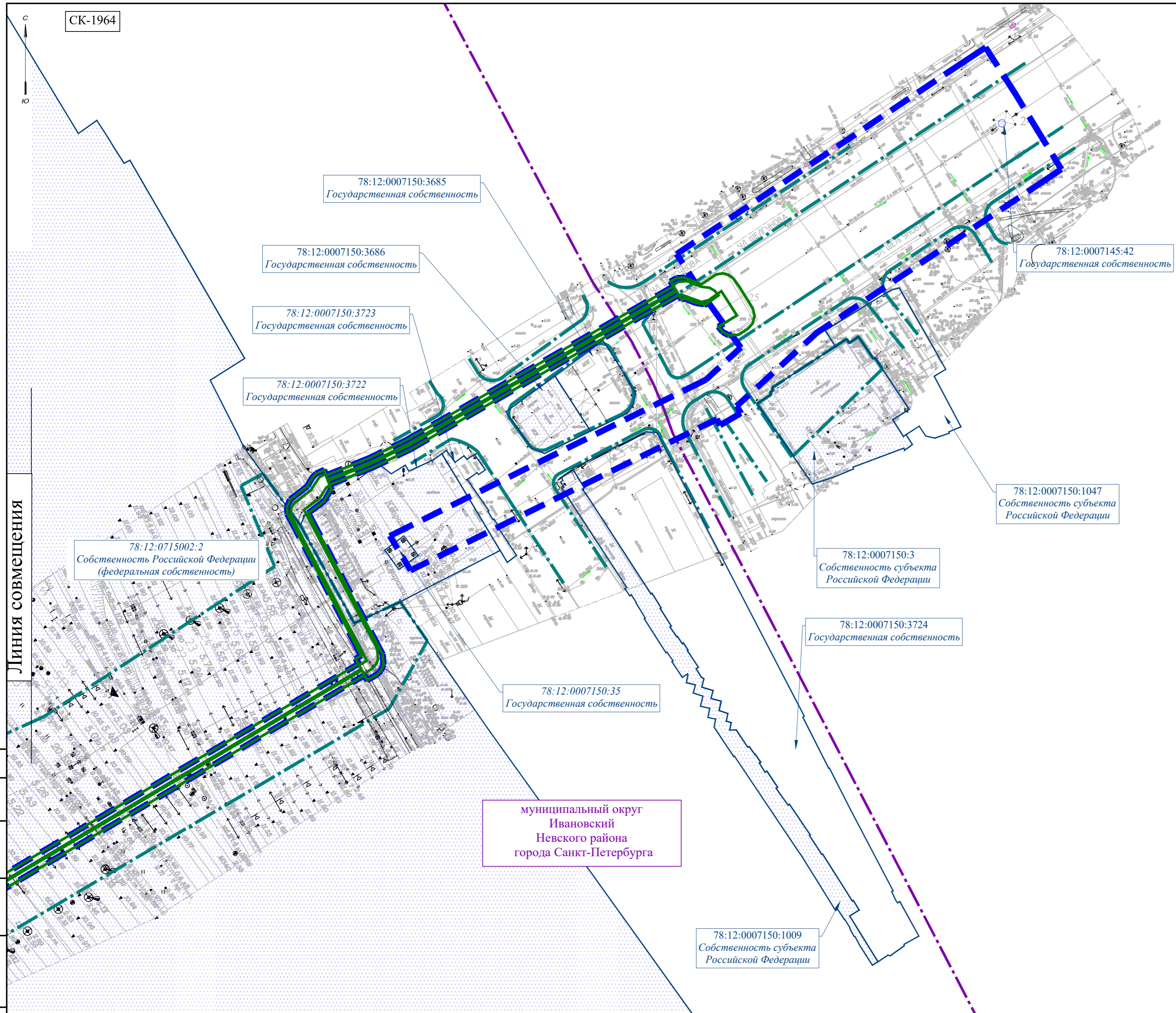
- границы территории, в отношении которой осуществляется подготовка проекта планировки
- границы зон планируемого размещения линейных объектов
- границы субъектов Российской Федерации
- границы районов
- границы внутригородских муниципальных образований
- границы земельных участков из сведений Единого государственного реестра недвижимости

*Примечание:*  
 1. Границы зон планируемого размещения линейных объектов, подлежащих реконструкции в связи с изменением их местоположения - отсутствуют;  
 2. Категория земель в границах территории, в отношении которой осуществляется подготовка проекта планировки - земли населенных пунктов;  
 3. Необходимости изъятия земельных участков для государственных нужд отсутствует, информация не приводится;  
 4. Границы зон планируемого размещения объектов капитального строительства, установленные ранее утвержденной документацией по планировке территории - отсутствуют

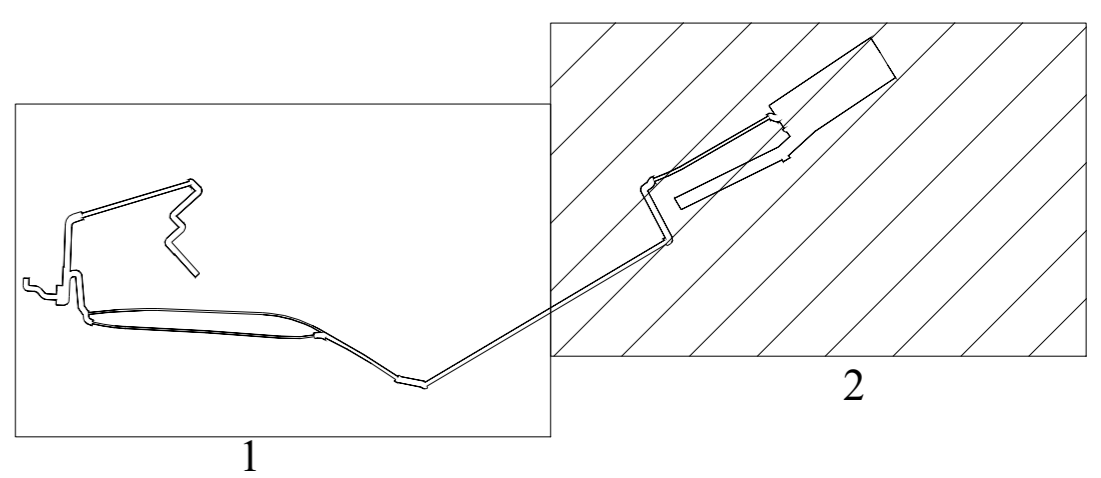
Согласовано	
Изм. №	
Подпись и дата	
Изм. №	
Взам. инв. №	

500-ДПТ-3-2					
Строительство дополнительных путей на участке Санкт-Петербург-Главный (вкл.) - Обухово II (вкл.) под специализированное пассажирское сообщение. Реконструкция ВЛ 110 кВ Красный Октябрь - Нарвская I цепь (ВЛ 110 кВ Октябрьская - 1) с оттайками и ВЛ Красный Октябрь - Нарвская II цепь (ВЛ 110 кВ Октябрьская - 2)					
Изм.	Кол.уч.	Лист	№ док.	Подп.	Дата
Разработал		Сергиевич М.В.			04.24
Разработал		Наливайко В.Г.			04.24
Разработал		Скрипов Р.Е.			04.24
Нач. отдела		Рустанов Р.С.			04.24
ГИП		Мудраков Е.В.			04.24
Н. контр		Рустанов Р.С.			04.24
Схема использования территории в период подготовки проекта планировки территории			Стадия	Лист	Листов
			ППТ	1	2
M1:1000			 ЭНЕРГОСЕРВИСНАЯ КОМПАНИЯ ЛЕНЭНЕРГО Акционерное общество		





муниципальный округ  
Ивановский  
Невского района  
города Санкт-Петербурга



**Условные обозначения**

- - границы территории, в отношении которой осуществляется подготовка проекта планировки
- - границы зон планируемого размещения линейных объектов
- - границы субъектов Российской Федерации
- - границы районов
- - - - границы внутригородских муниципальных образований
- границы земельных участков из сведений Единого государственного реестра недвижимости

*Примечание:*  
 1. Границы зон планируемого размещения линейных объектов, подлежащих реконструкции в связи с изменением их местоположения - отсутствуют;  
 2. Категория земель в границах территории, в отношении которой осуществляется подготовка проекта планировки - земли населенных пунктов;  
 3. Необходимости изъятия земельных участков для государственных нужд отсутствует, информация не приводится;  
 4. Границы зон планируемого размещения объектов капитального строительства, установленные ранее утвержденной документацией по планировке территории - отсутствуют

Согласовано

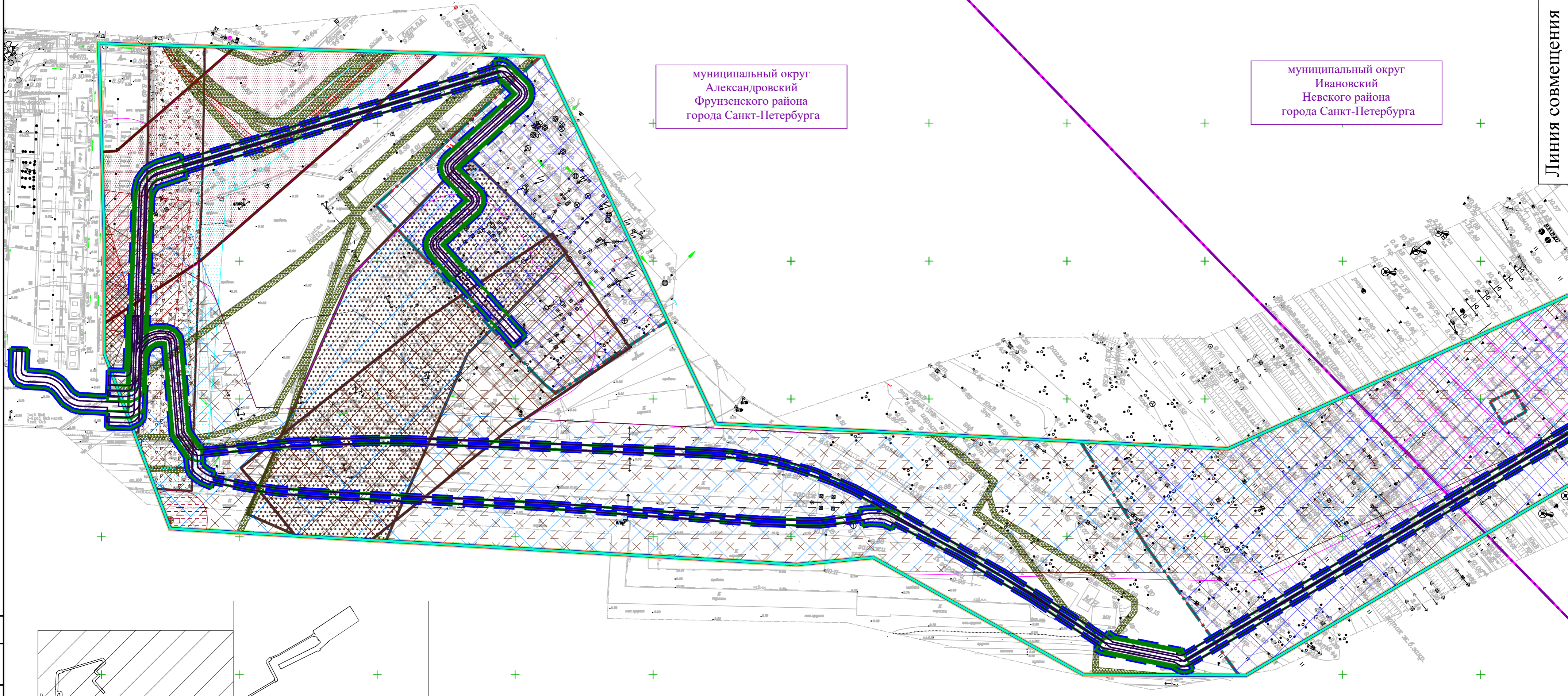
Имя, И. подл.

Подпись и дата

Взам.инв. №

						500-ДПТ-3-2			
						Строительство дополнительных путей на участке Санкт-Петербург-Главный (вкл.) - Обухово II (вкл.) под специализированное пассажирское сообщение.			
						Реконструкция ВЛ 110 кВ Красный Октябрь - Нарвская I цепь (ВЛ 110 кВ Октябрьская - 1) с оттайками и ВЛ Красный Октябрь - Нарвская II цепь (ВЛ 110 кВ Октябрьская - 2)			
Изм.	Кол.уч.	Лист	№ док.	Подп.	Дата	Схема использования территории в период подготовки проекта планировки территории	Стадия	Лист	Листов
Разработал	Сергиевич М.В.				04.24		ППТ	2	2
Разработал	Наливайко В.Г.				04.24				
Нач. отдела	Рустанов Р.С.				04.24				
ГИП	Мудраков Е.В.				04.24				
Н. контр	Рустанов Р.С.				04.24				
						M1:1000	 ЭНЕРГОСЕРВИСНАЯ КОМПАНИЯ ЛЕНЭНЕРГО Акционерное Общество		

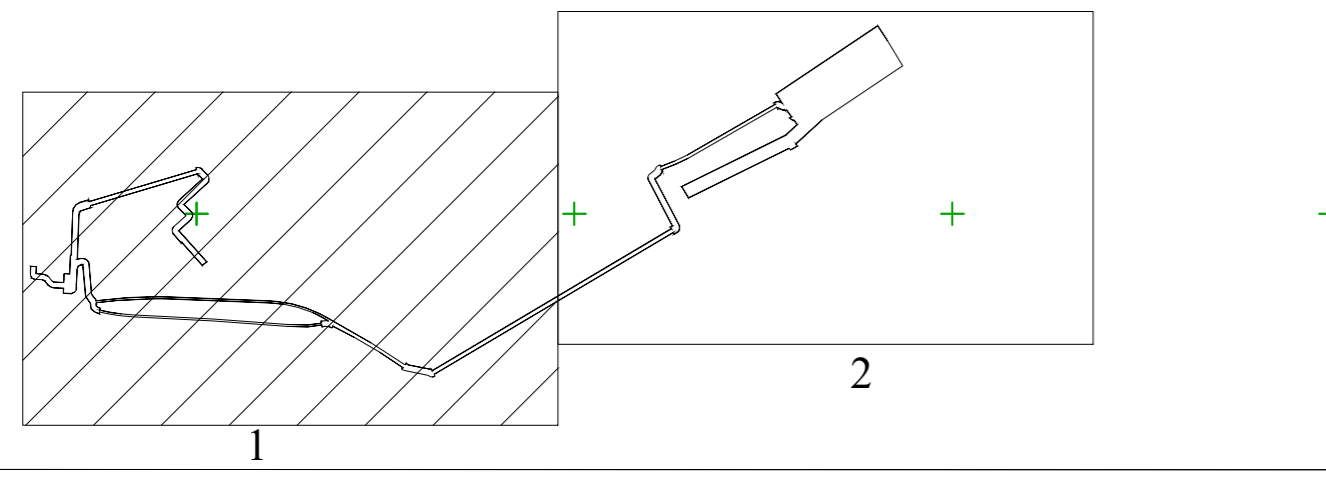




муниципальный округ  
Александровский  
Фрунзенского района  
города Санкт-Петербурга

муниципальный округ  
Ивановский  
Невского района  
города Санкт-Петербурга

Линия совмещения



Условные обозначения

- границы территории, в отношении которой осуществляется подготовка проекта планировки
- границы зон планируемого размещения линейных объектов
- границы субъектов Российской Федерации
- границы районов
- границы внутригородских муниципальных образований

- Зоны с особыми условиями использования территории, установленные в соответствии с законодательством Российской Федерации**
- охранный зона водопроводных сетей
  - охранный зона воздушных линий электропередачи
  - охранный зона газораспределительной сети
  - охранный зона зона канализационных сетей
  - охранный зона подземных кабельных линий электропередачи
  - охранный зона подстанций и других электротехнических сооружений
  - охранный зона сетей связи и сооружений связи

- охранный зона объекта электросетевого хозяйства - ВЛ 110 кВ Отп. Октябрьская-1
- охранный зона объекта электросетевого хозяйства - ВЛ 110 кВ Отп. Октябрьская-2
- охранный зона объекта электросетевого хозяйства - ПС № 160 «Нарымская»
- охранный зона объекта электросетевого хозяйства КЛ 10 кВ фидеров 160-33, 160-39/139, 160-38/138 от ПС 160 'Нарымская' до РП 8605 ОАО 'УК 'Ленинец'
- третья подзона приаэродромной территории аэродрома Санкт-Петербурга (Пулково)
- четвертая подзона приаэродромной территории аэродрома Санкт-Петербурга (Пулково)
- пятая подзона приаэродромной территории аэродрома Санкт-Петербурга (Пулково)
- шестая подзона приаэродромной территории аэродрома Санкт-Петербурга (Пулково)
- охранный зона тепловых сетей
- охранный зона объекта электросетевого хозяйства - ВЛ 110 кВ Московская - 6
- охранный зона объекта электросетевого хозяйства - ВЛ 110 кВ Обуховская - 1
- охранный зона объекта электросетевого хозяйства - ВЛ 110 кВ Обуховская - 2
- охранный зона объекта электросетевого хозяйства - ВЛ 110 кВ Октябрьская - 3
- охранный зона объекта электросетевого хозяйства - ВЛ 110 кВ Октябрьская - 4
- охранный зона объекта электросетевого хозяйства - ВЛ 110 кВ Октябрьская-1
- охранный зона объекта электросетевого хозяйства - ВЛ 110 кВ Октябрьская-2

Границы зон с особыми условиями использования территории, подлежащие установлению в связи с размещением линейных объектов

- охранный зона кабельных линий электропередачи

*Примечание:*  
 1. Границы зон планируемого размещения линейных объектов, подлежащих реконструкции в связи с изменением их местоположения - отсутствуют;  
 2. Границы особоохраняемых природных территорий в границах территории, в отношении которой осуществляется подготовка проекта планировки - отсутствуют  
 3. Границы лесничеств в границах территории, в отношении которой осуществляется подготовка проекта планировки - отсутствуют

					500-ДПТ-3-3				
					Строительство дополнительных путей на участке Санкт-Петербург-Главный (вкл.) - Обухово II (вкл.) под специализированное пассажирское сообщение. Реконструкция ВЛ 110 кВ Красный Октябрь - Нарымская I цепь (ВЛ 110 кВ Октябрьская - 1) с оттайками и ВЛ Красный Октябрь - Нарымская II цепь (ВЛ 110 кВ Октябрьская - 2)				
Изм.	Кол.ч.	Лист	№ док.	Подп.	Дата	Схема границ зон с особыми условиями использования территории, особо охраняемых природных территорий, лесничеств	Стадия	Лист	Листов
Разработал		Сергиевич М.В.			04.24		ППТ	1	2
Разработал		Наливайко В.Г.			04.24				
Разработал		Скрипов Р.Е.			04.24				
Нач. отдела		Рустанов Р.С.			04.24				
ГИП		Мудраков Е.В.			04.24				
Н. контр		Рустанов Р.С.			04.24				
						M1:1000			
						 ЭНЕРГОСЕРВИСНАЯ КОМПАНИЯ ЛЕНЭНЕРГО Акционерное Общество			

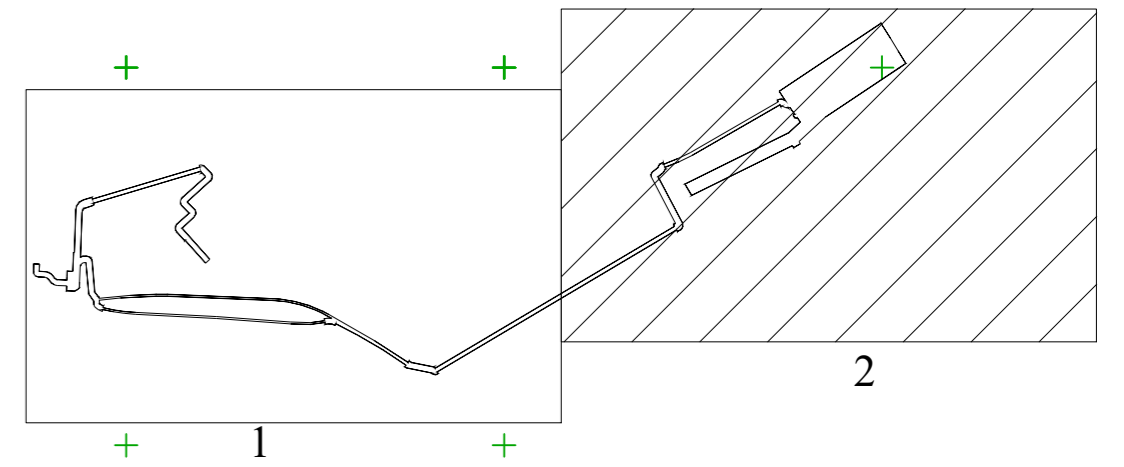
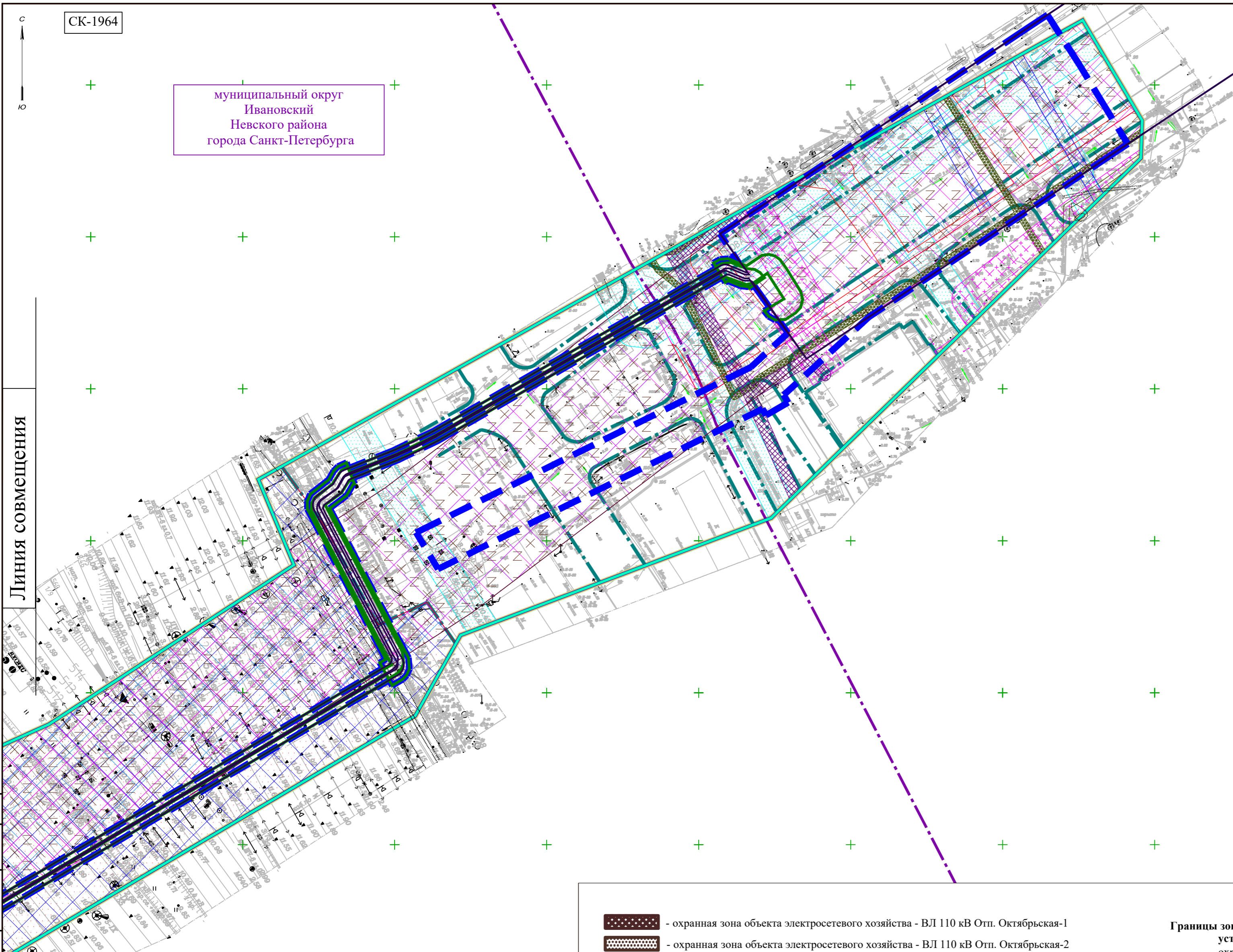


СК-1964

муниципальный округ  
Ивановский  
Невского района  
города Санкт-Петербурга

муниципальный округ  
Обуховский  
Невского района  
города Санкт-Петербурга

Линия совмещения




- Условные обозначения**
- - границы территории, в отношении которой осуществляется подготовка проекта планировки
  - - границы зон планируемого размещения линейных объектов
  - - границы субъектов Российской Федерации
  - - границы районов
  - - - - границы внутригородских муниципальных образований
- Зоны с особыми условиями использования территории, установленные в соответствии с законодательством Российской Федерации**
- охранная зона водопроводных сетей
  - охранная зона воздушных линий электропередачи
  - охранная зона газораспределительной сети
  - охранная зона канализационных сетей
  - охранная зона подземных кабельных линий электропередачи
  - охранная зона подстанций и других электротехнических сооружений
  - охранная зона сетей связи и сооружений связи

- охранная зона объекта электросетевого хозяйства - ВЛ 110 кВ Отп. Октябрьская-1
- охранная зона объекта электросетевого хозяйства - ВЛ 110 кВ Отп. Октябрьская-2
- охранная зона объекта электросетевого хозяйства - ПС № 160 «Нарымская»
- охранная зона объекта электросетевого хозяйства КЛ 10 кВ фидеров 160-33, 160-39/139, 160-38/138 от ПС 160 'Нарымская' до РП 8605 ОАО 'УК 'Ленинец'
- третья подзона приаэродромной территории аэродрома Санкт-Петербурга (Пулково)
- четвертая подзона приаэродромной территории аэродрома Санкт-Петербурга (Пулково)
- пятая подзона приаэродромной территории аэродрома Санкт-Петербурга (Пулково)
- шестая подзона приаэродромной территории аэродрома Санкт-Петербурга (Пулково)
- охранная зона тепловых сетей
- охранная зона объекта электросетевого хозяйства - ВЛ 110 кВ Московская - 6
- охранная зона объекта электросетевого хозяйства - ВЛ 110 кВ Обуховская - 1
- охранная зона объекта электросетевого хозяйства - ВЛ 110 кВ Обуховская - 2
- охранная зона объекта электросетевого хозяйства - ВЛ 110 кВ Октябрьская - 3
- охранная зона объекта электросетевого хозяйства - ВЛ 110 кВ Октябрьская - 4
- охранная зона объекта электросетевого хозяйства - ВЛ 110 кВ Октябрьская-1
- охранная зона объекта электросетевого хозяйства - ВЛ 110 кВ Октябрьская-2

**Границы зон с особыми условиями использования территории, подлежащие установлению в связи с размещением линейных объектов**  
- охранная зона кабельных линий электропередачи

**Примечание:**  
1. Границы зон планируемого размещения линейных объектов, подлежащих реконструкции в связи с изменением их местоположения - отсутствуют;  
2. Границы особоохраняемых природных территорий в границах территории, в отношении которой осуществляется подготовка проекта планировки - отсутствуют  
3. Границы лесничеств в границах территории, в отношении которой осуществляется подготовка проекта планировки - отсутствуют

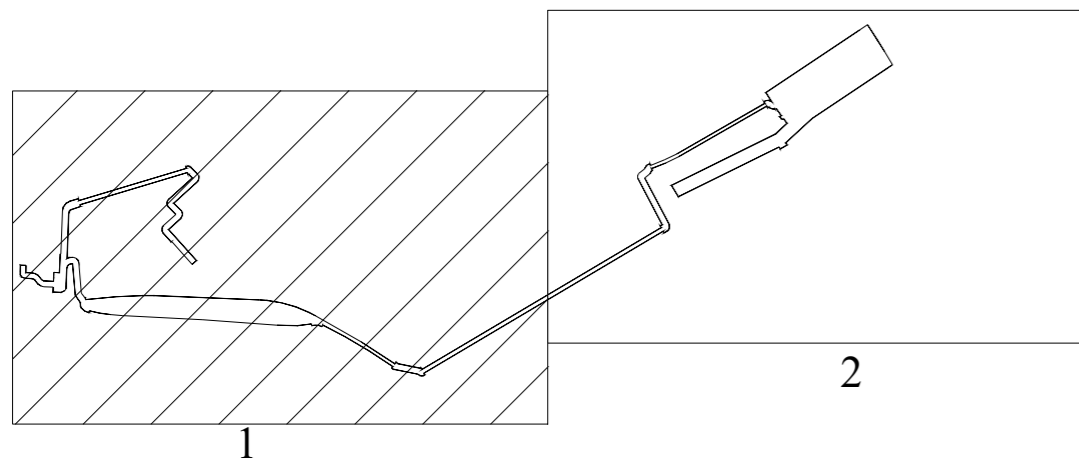
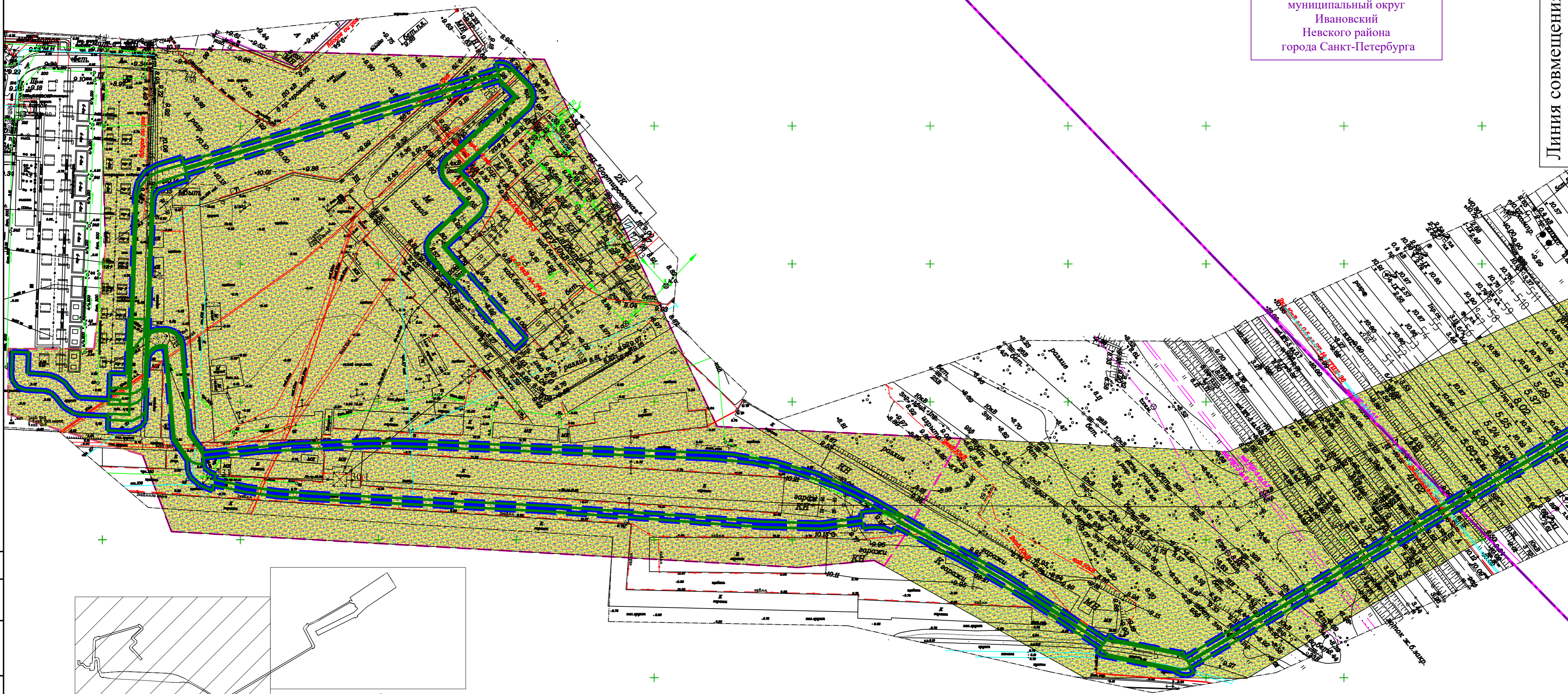
500-ДПТ-3-3					
Строительство дополнительных путей на участке Санкт-Петербург-Главный (вкл.) - Обухово II (вкл.) под специализированное пассажирское сообщение. Реконструкция ВЛ 110 кВ Красный Октябрь - Нарымская I цепь (ВЛ 110 кВ Октябрьская - 1) с оттайками и ВЛ Красный Октябрь - Нарымская II цепь (ВЛ 110 кВ Октябрьская - 2)					
Изм.	Кол.ч.	Лист	№ док.	Подп.	Дата
Разработал	Сергиевич М.В.				04.24
Разработал	Наливайко В.Г.				04.24
Разработал	Скрипов Р.Е.				04.24
Нач. отдела	Рустанов Р.С.				04.24
ГИП	Мудраков Е.В.				04.24
Н. контр	Рустанов Р.С.				04.24
Схема границ зон с особыми условиями использования территории, особо охраняемых природных территорий, лесничеств			Стадия	Лист	Листов
			ППТ	2	2
М1:1000			 ЭНЕРГОСЕРВИСНАЯ КОМПАНИЯ ЛЕНЭНЕРГО Акционерное Общество		



муниципальный округ  
Александровский  
Фрунзенского района  
города Санкт-Петербурга

муниципальный округ  
Ивановский  
Невского района  
города Санкт-Петербурга

Линия совмещения



Условные обозначения

- границы территории, в отношении которой осуществляется подготовка проекта планировки
- границ зон планируемого размещения линейных объектов
- границы субъектов Российской Федерации
- границы районов
- границы внутригородских муниципальных образований

Границы территорий, подверженных риску возникновения чрезвычайных ситуаций

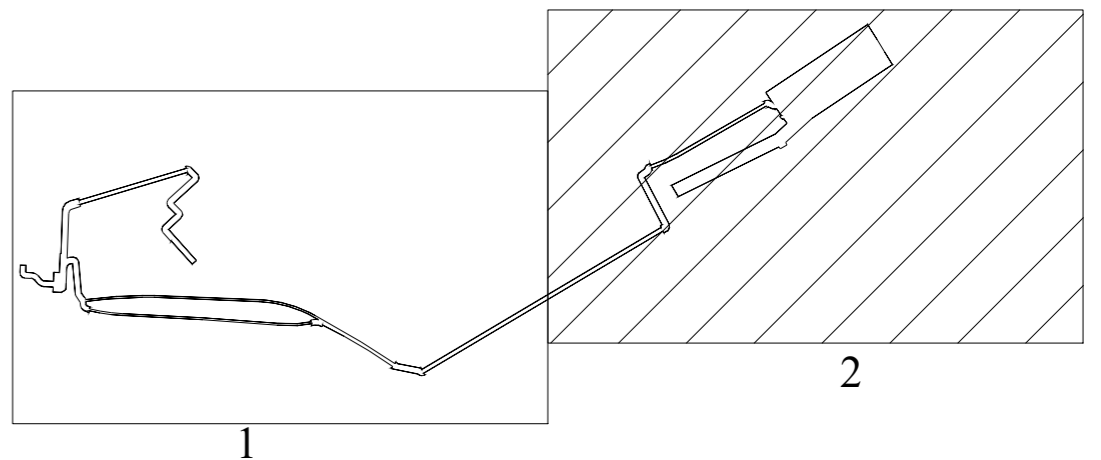
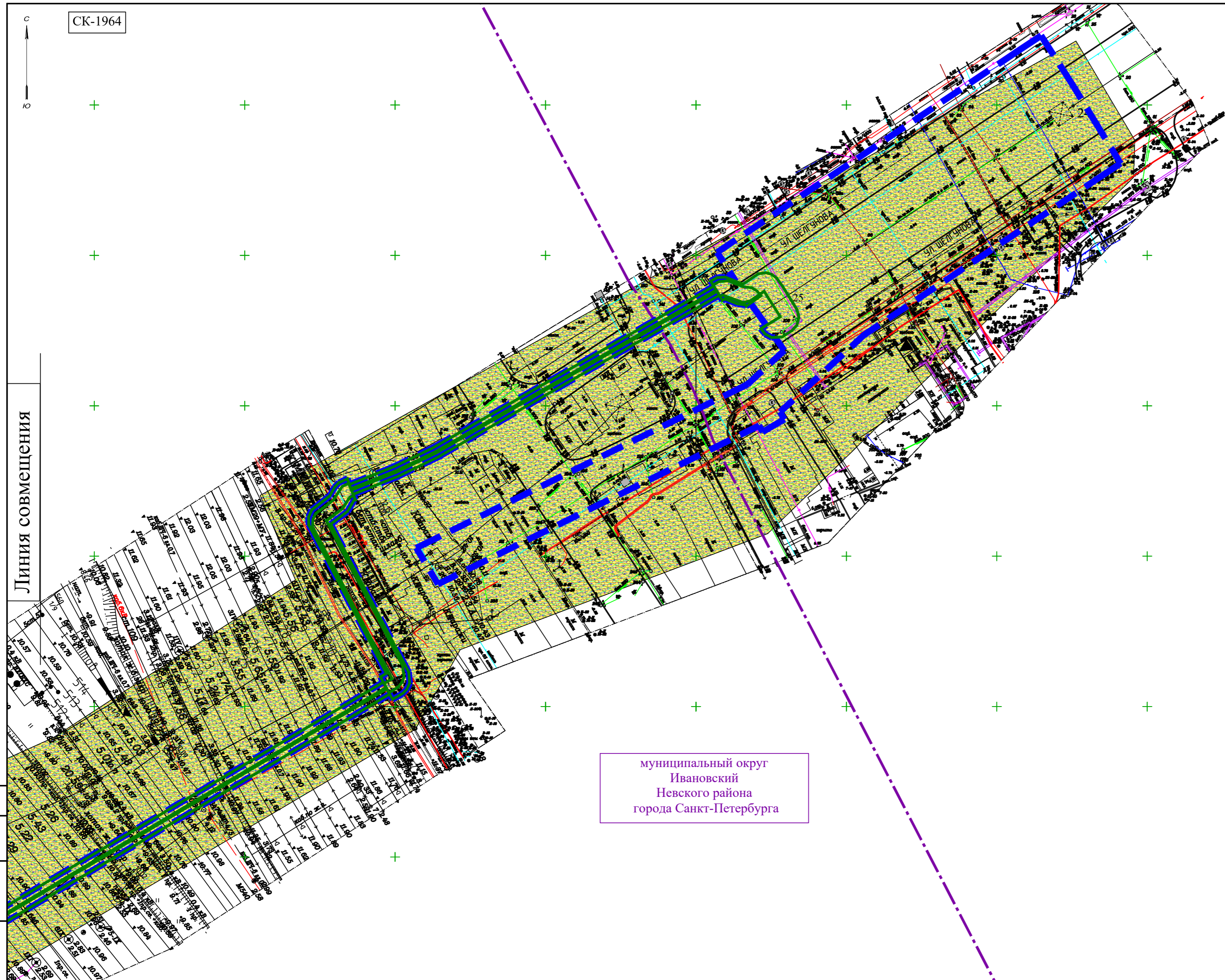
- Зона химического заражения хлором в связи с опасным происшествием на транспорте
- Зона химического заражения хлором в связи с промышленной аварией (катастрофа)
- Зона радиоактивного загрязнения в связи с промышленной аварией (катастрофа)
- Зона химического заражения аммиаком в связи с промышленной аварией (катастрофа)
- Зона химического заражения хлором в связи с промышленной аварией (катастрофа)
- Зона химического заражения хлором в связи с промышленной аварией (катастрофа)
- Зона химического заражения аммиаком в связи с опасным происшествием на транспорте
- Зона химического заражения хлором в связи с опасным происшествием на транспорте

Примечание:  
Границы зон планируемого размещения линейных объектов, подлежащих реконструкции в связи с изменением их местоположения - отсутствуют.

					500-ДПТ-3-4				
					Строительство дополнительных путей на участке Санкт-Петербург-Главный (вкл.) - Обухово II (вкл.) под специализированное пассажирское сообщение.				
					Реконструкция ВЛ 110 кВ Красный Октябрь - Нарвская I путь (ВЛ 110 кВ Октябрьская - 1) с оттайками и ВЛ Красный Октябрь - Нарвская II путь (ВЛ 110 кВ Октябрьская - 2)				
Изм.	Кол.ч.	Лист	№ док.	Подп.	Дата	Схема границ территорий, подверженных риску возникновения чрезвычайных ситуаций	Стадия	Лист	Листов
Разработал		Сергеевич М.В.			04.24		ППТ	1	2
Разработал		Наливайко В.Г.			04.24				
Разработал		Скрипов Р.Е.			04.24				
Нач. отдела		Рустанов Р.С.			04.24				
ГИП		Мудраков Е.В.			04.24				
Н. контр		Рустанов Р.С.			04.24				
						M1:1000			



Линия совмещения



**Условные обозначения**

- - границы территории, в отношении которой осуществляется подготовка проекта планировки
- - границ зон планируемого размещения линейных объектов
- - границы субъектов Российской Федерации
- - границы районов
- - - границы внутригородских муниципальных образований

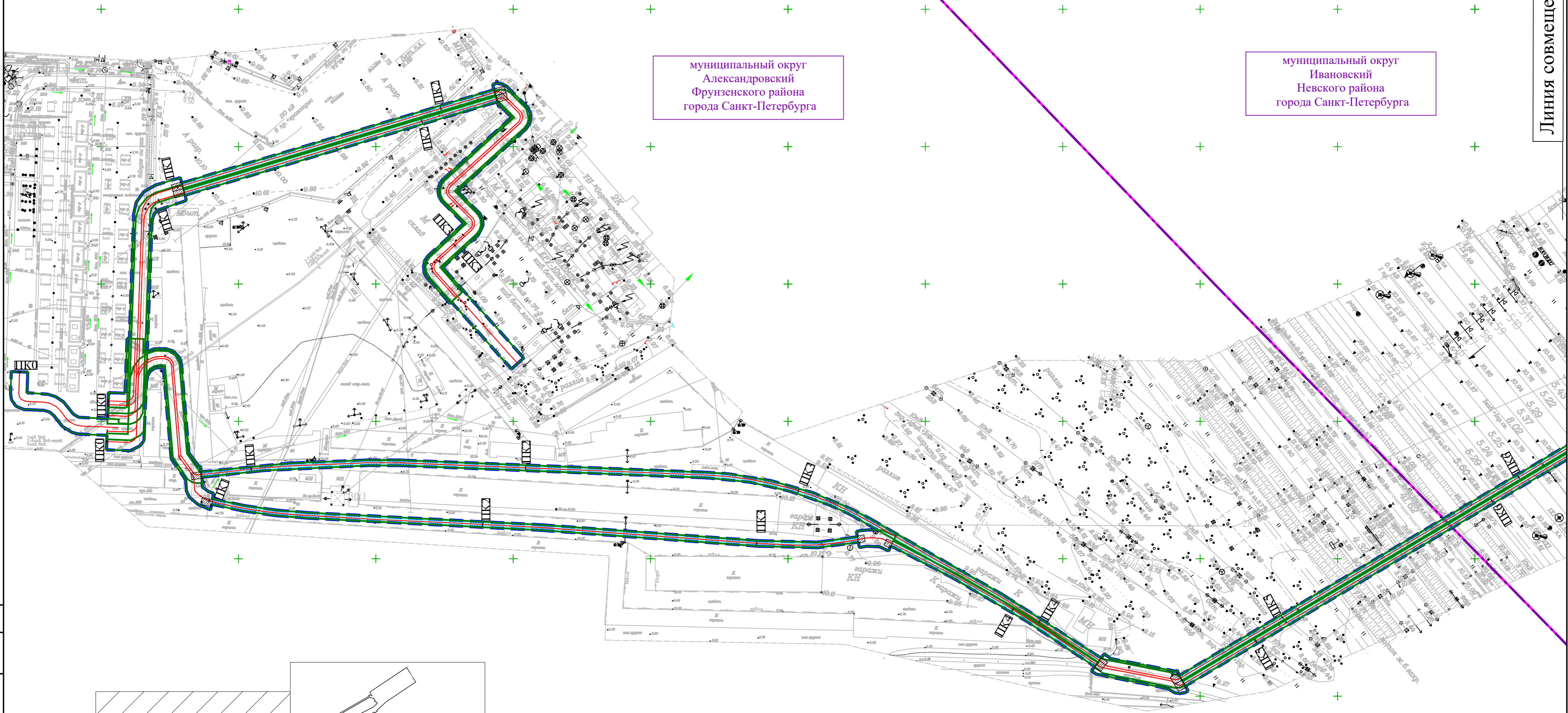
**Границы территорий, подверженных риску возникновения чрезвычайных ситуаций**

- Зона химического заражения хлором в связи с опасным происшествием на транспорте
- Зона химического заражения хлором в связи с промышленной аварией (катастрофа)
- Зона радиоактивного загрязнения в связи с промышленной аварией (катастрофа)
- Зона химического заражения аммиаком в связи с промышленной аварией (катастрофа)
- Зона химического заражения хлором в связи с промышленной аварией (катастрофа)
- Зона химического заражения хлором в связи с промышленной аварией (катастрофа)
- Зона химического заражения аммиаком в связи с опасным происшествием на транспорте
- Зона химического заражения хлором в связи с опасным происшествием на транспорте

Примечание:  
Границы зон планируемого размещения линейных объектов, подлежащих реконструкции в связи с изменением их местоположения - отсутствуют.

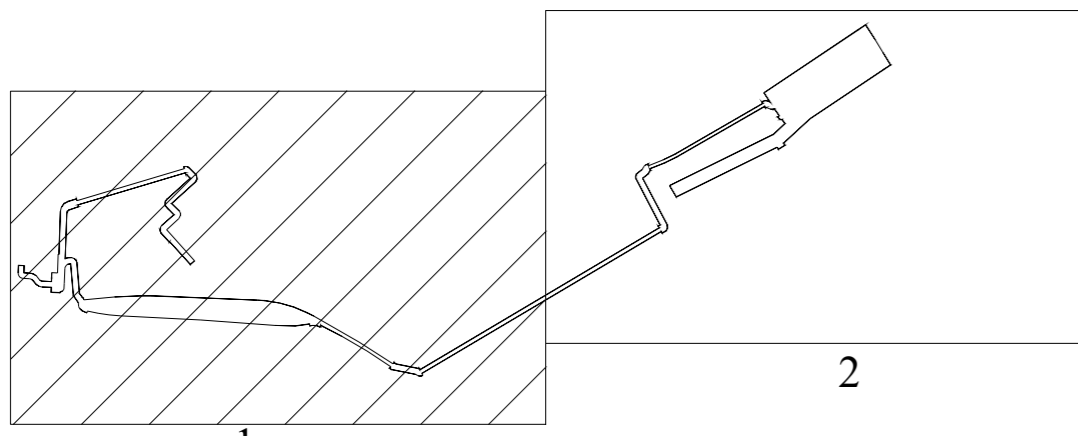
500-ДПТ-3-4					
Строительство дополнительных путей на участке Санкт-Петербург-Главный (вкл.) - Обухово II (вкл.) под специализированное пассажирское сообщение. Реконструкция ВЛ 110 кВ Красный Октябрь - Нарвская I цепь (ВЛ 110 кВ Октябрьская - 1) с оттайками и ВЛ Красный Октябрь - Нарвская II цепь (ВЛ 110 кВ Октябрьская - 2)					
Изм.	Кол.уч.	Лист	№ док.	Подп.	Дата
Разработал		Сергиевич М.В.			04.24
Разработал		Наливайко В.Г.			04.24
Разработал		Скрипов Р.Е.			04.24
Нач. отдела		Рустанов Р.С.			04.24
ГИП		Мудраков Е.В.			04.24
Н. контр		Рустанов Р.С.			04.24
Границы территорий, подверженных риску возникновения чрезвычайных ситуаций				Стадия	Лист
М1:1000				ППТ	2
ЭНЕРГОСЕРВИСНАЯ КОМПАНИЯ ЛЕНЭНЕРГО				Листов	2




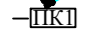
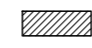
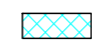


муниципальный округ  
Александровский  
Фрунзенского района  
города Санкт-Петербурга

муниципальный округ  
Ивановский  
Невского района  
города Санкт-Петербурга

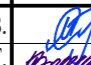




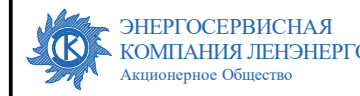


Условные обозначения

- — — - границы территории, в отношении которой осуществляется подготовка проекта планировки
- — — - границы зон планируемого размещения линейных объектов
- — — - ось планируемой к размещению линии электропередачи
-  - проектируемая временная опора
-  - пикетаж
- — — - границы внутригородских муниципальных образований
- — — - границы субъектов Российской Федерации
- — — - границы районов
-  - стартовые и премные котлованы
-  - закрытые переходы методом горизонтально направленного бурения

Примечание:  
Границы зон планируемого размещения линейных объектов, подлежащих реконструкции в связи с изменением их местоположения - отсутствуют

Согласовано	
Имя, N подл.	Взам.инв. №
Подпись и дата	

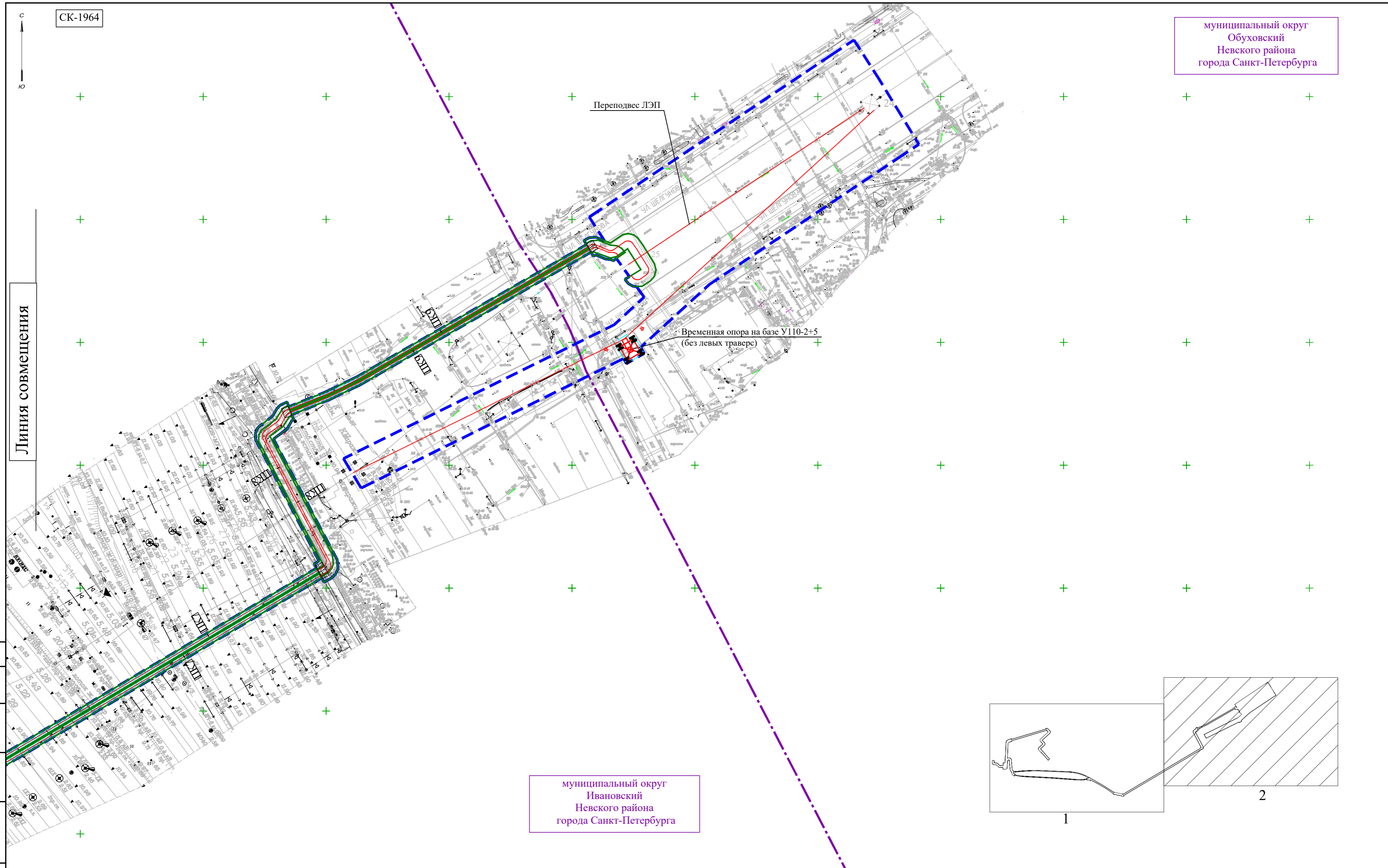
500-ДПТ-3-5					
Строительство дополнительных путей на участке Санкт-Петербург-Главный (вкл.) - Обухово II (вкл.) под специализированное пассажирское сообщение. Реконструкция ВЛ 110 кВ Красный Октябрь - Нарвская I цепь (ВЛ 110 кВ Октябрьская - 1) с оттайками и ВЛ Красный Октябрь - Нарвская II цепь (ВЛ 110 кВ Октябрьская - 2)					
Изм.	Кол.ч.	Лист	№ док.	Подп.	Дата
Разработал		Сергеевич М.В.			04.24
Разработал		Наливайко В.Г.			04.24
Разработал		Скрипов Р.Е.			04.24
Нач. отдела		Рустанов Р.С.			04.24
ГИП		Мудраков Е.В.			04.24
Н. контр		Рустанов Р.С.			04.24
Схема конструктивных и планировочных решений			Стадия	Лист	Листов
			ППТ	1	2
M1:1000					



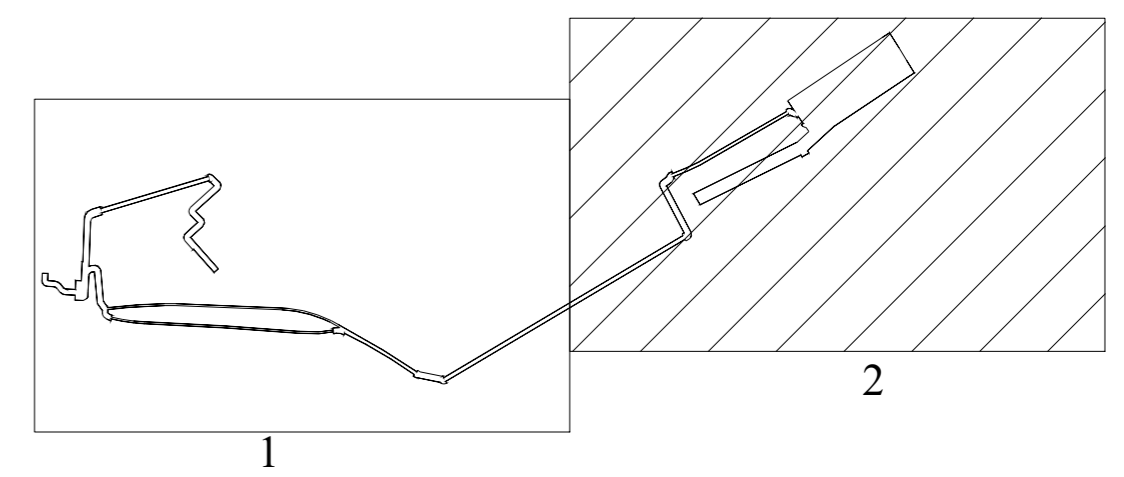
СК-1964

Линия совмещения

муниципальный округ  
Обуховский  
Невского района  
города Санкт-Петербурга



муниципальный округ  
Ивановский  
Невского района  
города Санкт-Петербурга



**Условные обозначения**

- - границы территории, в отношении которой осуществляется подготовка проекта планировки
- - границы зон планируемого размещения линейных объектов
- - ось планируемой к размещению линии электропередачи
- проектируемая временная опора
- пикетаж
- - границы внутригородских муниципальных образований
- - границы субъектов Российской Федерации
- - границы районов

- стартовые и приемные котлованы
- закрытые переходы методом горизонтально направленного бурения

*Примечание:  
Границы зон планируемого размещения линейных объектов, подлежащих реконструкции в связи с изменением их местоположения - отсутствуют*

Изм.	Кол.уч.	Лист	№ док.	Подп.	Дата
Разработал		Сергиевич М.В.			04.24
Разработал		Наливайко В.Г.			04.24
Разработал		Скрипов Р.Е.			04.24
Нач. отдела		Рустанов Р.С.			04.24
ГИП		Мудраков Е.В.			04.24
Н. контр		Рустанов Р.С.			04.24

500-ДПТ-3-5			
Строительство дополнительных путей на участке Санкт-Петербург-Главный (вкл.) - Обухово II (вкл.) под специализированное пассажирское сообщение. Реконструкция ВЛ 110 кВ Красный Октябрь - Нарвская I цепь (ВЛ 110 кВ Октябрьская - 1) с оттайками и ВЛ Красный Октябрь - Нарвская II цепь (ВЛ 110 кВ Октябрьская - 2)			
Схема конструктивных и планировочных решений	Стадия	Лист	Листов
	ППТ	2	2
M1:1000			